

 **LAUDA**



**CATALOGUE GÉNÉRAL**  
**APPAREIL DE**  
**THERMORÉGULATION**  
2026/2027

°FAHRENHEIT. °CELSIUS. °LAUDA.

# LAUDA THERMOSTATS À CIRCULATION ET DE PROCESS

°LAUDA

## Exemples d'application spécifiques

- Réfractomètres
- Polarimètres
- Bioréacteurs à usage unique
- Extrudeuse pour la production de denrées alimentaires
- Microréacteurs
- Contrôle de réactions dans l'industrie chimique et pharmaceutique
- Chambres climatiques
- Simulation spatiale
- Électromobilité, essais de batteries
- Bancs d'essais
- Tests de stress
- Contrôle de cristallisation
- Lyophilisation
- Microstructures
- Installations de revêtement



# LAUDA LOOP

Le thermostat à circulation compact et léger pour les applications externes de 4 à 80 °C

4°C  80°C

## Thermostat à circulation thermoélectrique d'utilisation flexible et extrêmement polyvalent

Le thermostat à circulation LAUDA LOOP convainc par une température constante entre 4 et 80 °C. Sa structure compacte et son faible poids, associés à l'entrée de tension de 100 à 240 volts, permettent de l'utiliser de manière flexible et spontanée dans le monde entier. De plus, son utilisation est facilitée par la fonctionnalité ›Plug & Play‹ avec raccord rapide. La commande intuitive à trois touches programmables et les menus clairs disponibles en cinq langues affichés sur l'écran OLED lumineux et à fort contraste rendent son utilisation extrêmement simple.



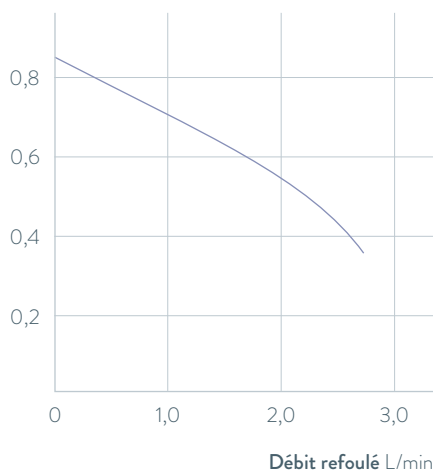
Commande simple à 3 touches avec écran OLED



Interface RS-232 de série pour intégration du système dans les processus

## COURBES DE LA POMPE Liquide caloporteur : eau

Pression bar



## Principales fonctions

- Raccords de pompe avec raccords rapides pour un changement facile de consommateur
- Fonctionnement avec des liquides non inflammables (eau, eau/glycol)
- Fonctionnement silencieux à faibles vibrations grâce à la technologie de refroidissement sans fluide frigorigène

## Équipement de série

Raccords de tuyau pour le raccordement de la pompe

## Autres accessoires

Flexibles

Vous trouverez toutes les caractéristiques techniques, variantes de tension et courbes caractéristiques dans les ›Caractéristiques techniques‹.

Plus d'informations sur [www.lauda.de/de/1748](http://www.lauda.de/de/1748)



### LAUDA LOOP

Les deux types d'appareils refroidis par air L 100 et L 250 offrent une capacité frigorifique de 120 et de 250 watts. L'accent est mis sur les applications nécessitant une température constante et une faible puissance. En fonctionnement sous charge partielle, ces deux types d'appareils sont particulièrement silencieux et efficaces sur le plan énergétique.



## Thermostats à circulation compacts pour la thermorégulation professionnelle de -90 à 250 °C

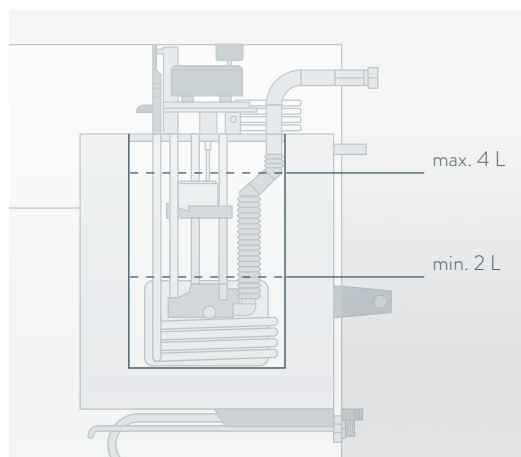


### Utilisation flexible, performances remarquables

LAUDA PRO représente la ligne de produits du futur avec un concept global remarquable : Les thermostats à circulation avec un petit volume actif de liquide permettent un changement de température rapide lors d'applications externes. Les unités de commande innovantes Base et Command Touch sont amovibles et utilisables comme télécommandes. Les cryothermostats sont équipés en série d'un refroidissement hybride qui permet en plus de refroidir l'équipement frigorifique avec de l'eau.



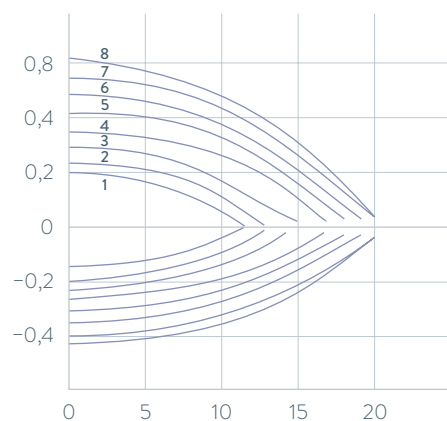
Nombreuses fonctions de base sur la variante Base économique



Le petit volume de remplissage et la performance de la pompe permettent des changements de température rapides avec de faibles coûts de fonctionnement et peu de matériau utilisée

### COURBES DE LA POMPE Liquide caloporteur : eau

Pression bar



- 1 Niveau 1
- 2 Niveau 2
- 3 Niveau 3
- 4 Niveau 4
- 5 Niveau 5
- 6 Niveau 6
- 7 Niveau 7
- 8 Niveau 8

Aspiration

Débit refoulé L/min

### Principales fonctions

- Design en tour pour un faible encombrement au sol
- Pompe Varioflex LAUDA avec 8 niveaux de puissance réglables, raccords de pompe à l'arrière
- Système SmartCool pour une commande frigorifique numérique économe en énergie, avec régulation automatique du compresseur

### Équipement de série

Olives pour tuyaux pour raccordement de la pompe et de l'eau de refroidissement

### Autres accessoires

Flexibles, modules d'interfaces

Vous trouverez toutes les caractéristiques techniques, variantes de tension et courbes caractéristiques dans les ›Caractéristiques techniques‹.

Plus d'informations sur [www.lauda.de/de/1750](http://www.lauda.de/de/1750)



### LAUDA PRO

Les thermostats à circulation chauffants LAUDA PRO sont adaptés aux applications externes jusqu'à 250 °C. La construction compacte autorise une installation des thermostats avec un faible encombrement. Pour le contre-refroidissement, un serpentin de refroidissement intégré est disponible en série. Les cryostats à circulation PRO sont idéaux pour les applications externes dans lesquelles des changements rapides de température sont nécessaires. Les capacités frigorifiques de 0,6 et 0,8 kW ou de 1,5 kW combinées à un très faible volume de remplissage permettent ces changements de température très rapides.



# LAUDA Integral T

Thermostats de process pour une thermorégulation externe professionnelle dans la plage de température de  $-32$  à  $150$  °C

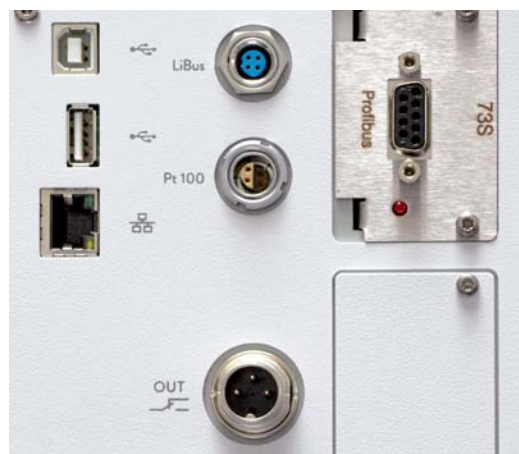
$-32$  °C   $150$  °C

Les thermostats de process **LAUDA Integral T** conviennent parfaitement au contrôle efficace de processus externes de régulation de la température sur une plage comprise entre  $-32$  et  $150$  °C. Les thermostats de process Integral T permettent des changements de température rapides grâce à des puissances frigorifiques et de chauffage adaptées pour de petits volumes internes actifs.

Grâce au système hydraulique ouvert, la purge de l'appareil s'effectue rapidement et sans déficience fonctionnelle, ce qui est idéal pour les processus de thermorégulation pour lesquels les consommateurs et les données de test changent souvent.

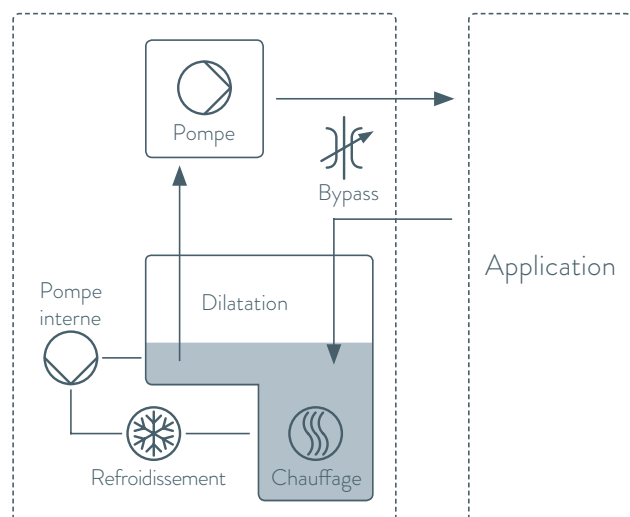


Trois tailles de boîtiers disponibles, selon la performance



Ethernet, USB, contact perturbateur et Pt100, de série, deux emplacements de modules pour interfaces supplémentaires

## SCHÉMA HYDRAULIQUE INTEGRAL T



### Principales fonctions

- Système de bain compact et ouvert, avec de grands volumes de remplissage
- Programmeur avec 150 segments température-temps
- Adaptation automatique du régulateur pour l'optimisation de la régulation de température
- By-pass réglable pour la limitation de pression
- Remplissage par le haut, vidange latérale
- Surveillance électronique du niveau
- Commande possible sur le réseau LAN interne via le serveur Web sur un PC ou une tablette / un smartphone
- Télésurveillance et télémaintenance assurées par LAUDA.LIVE

### Équipement de série

Olives pour les raccordements de pompe

### Autres accessoires

Flexibles, distributeurs à quatre voies

Vous trouverez toutes les caractéristiques techniques, variantes de tension et courbes caractéristiques dans les «Caractéristiques techniques».

Plus d'informations sur [www.lauda.de/de/1752](http://www.lauda.de/de/1752)

LAUDA.LIVE  
ready



### LAUDA Integral T

Le by-pass de l'Integral T protège les applications sensibles à la pression. L'affichage numérique de la pression sur l'écran de l'Integral T facilite le réglage manuel de la pression de refoulement à l'aide du by-pass. La pompe de refoulement immergée, robuste et performante, garantit un fonctionnement fiable, sans fuite et sûr. La circulation interne indépendante du liquide caloporteur veille à une puissance de chauffe et à une capacité frigorifique maximale.



Thermostats à circulation et de process

Refrigidateurs à circulation

Thermostats à immersion / bains thermostatés

Bains - marie

Congélateurs

Distillateurs

Produits numériques

Accessoires, Prestations

# LAUDA Integral XT

Thermostats de process performants de 1,5 à 35 kW pour une thermorégulation dans la plage de température de  $-90$  à  $320$  °C



Les thermostats de process **LAUDA Integral XT** fonctionnent suivant le principe d'écoulement à couche d'huile froide et permettent ainsi l'utilisation de liquides caloporteurs sur une plage de température nettement plus étendue, une solution optimale pour les opérations de thermorégulation dynamiques. À l'aide de la pompe à régulation électronique et à accouplement magnétique, le débit volumique peut être réglé en fonction des besoins des consommateurs sensibles à la pression, mais aussi pour des applications présentant une forte résistance hydraulique.

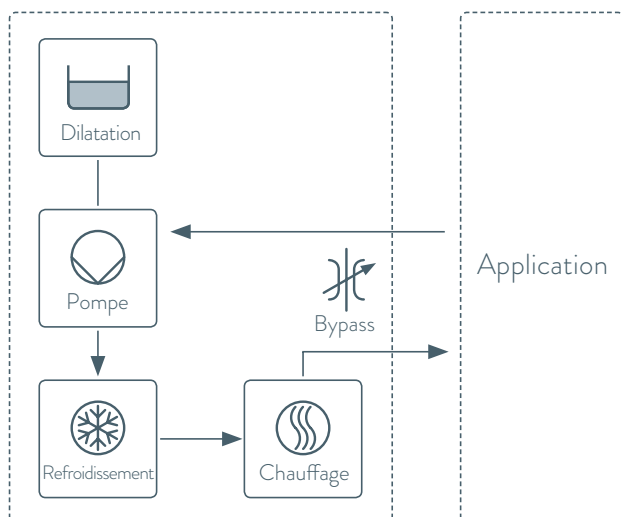


Affichage TFT avec plusieurs écrans ou profil de température



By-pass intégré en série. Pour de meilleurs débits internes pour les applications sous pression

## SCHÉMA HYDRAULIQUE INTEGRAL XT



### Principales fonctions

- Pompe Vario LAUDA performante (pompe de refoulement) avec 8 niveaux de puissance sélectionnables ou régulation de la pression de départ
- Programmeur avec 150 segments température-temps, divisible en 5 programmes
- Possibilité d'équipement ultérieur avec deux modules d'interface
- Commande possible sur le réseau LAN interne via le serveur Web sur un PC ou une tablette / un smartphone
- Télésurveillance et télémaintenance assurées par LAUDA.LIVE

### Équipement de série

Interfaces Ethernet et USB, Pt100 et contact perturbateur

### Accessoires supplémentaires

Flexibles, adaptateur, systèmes de régulation du débit, systèmes de remplissage et de vidange

Vous trouverez toutes les caractéristiques techniques, variantes de tension et courbes caractéristiques dans les 'Caractéristiques techniques'.

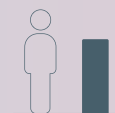
Plus d'informations sur [www.lauda.de/de/1754](http://www.lauda.de/de/1754)

LAUDA.LIVE  
ready



### LAUDA Integral XT

L'Integral XT utilise une pompe Vario à accouplement magnétique robuste à huit étages avec une caractéristique sélectionnable pour une alimentation fiable du consommateur, même avec une résistance à l'écoulement élevée. La sélection par le menu de l'étage de la pompe permet le rattachement thermique optimal de l'application avec la pression et le débit volumique requis.



Thermostats à circulation et de proces

Refrigidisseurs à circulation

Thermostats à immersion / bains thermostatisés

Bains - marie

Congélateurs

Distillateurs

Produits numériques

Accessoires, Prestations



# LAUDA Integral P

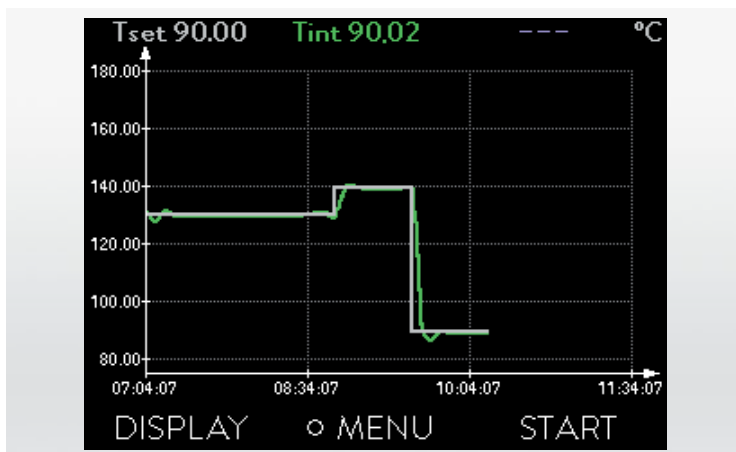
Thermostats de process performants de 20 à 35 kW pour une thermorégulation dans la plage de température de -40 à 140 °C



Les thermostats de processus **LAUDA Integral P** fonctionnent selon le principe d'écoulement avec une superposition de pression allant jusqu'à 4 bars. Cela signifie que les mélanges eau-glycol non inflammables peuvent être utilisés dans une plage de température allant de -40 à 140 °C.

Grâce à la pompe couplée à un solénoïde magnétique à régulation électronique, il est possible de régler des débits optimisés pour différentes applications.

-40 °C  Mélanges eau-glycol  140 °C

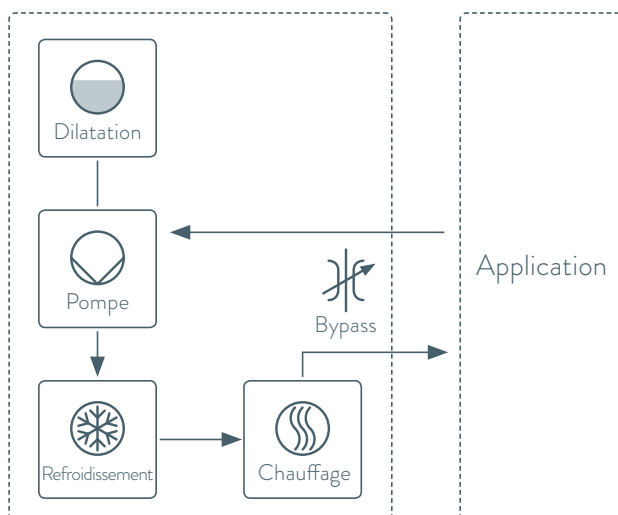


Affichage TFT avec plusieurs écrans ou profil de température



By-pass intégré en série. Pour de meilleurs débits internes pour les applications sous pression

## SCHÉMA HYDRAULIQUE INTEGRAL P



### Principales fonctions

- Pompe Vario LAUDA performante (pompe de refoulement) avec 8 niveaux de puissance sélectionnables ou régulation de la pression de départ
- Programmeur avec 150 segments température-temps, divisible en 5 programmes
- Possibilité d'équipement ultérieur avec deux modules d'interface
- L'application LAUDA Command permet de commander les appareils sans fil depuis des terminaux tels que PC, tablettes ou smartphones connectés au réseau
- Élément Venturi pour le remplissage sous vide
- Télésurveillance et télémaintenance assurées par LAUDA.LIVE

### Équipement de série

Interfaces Ethernet et USB, Pt100 et contact perturbateur

### Accessoires supplémentaires

Flexibles, adaptateur, systèmes de régulation du débit

Vous trouverez toutes les caractéristiques techniques, variantes de tension et courbes caractéristiques dans les «Caractéristiques techniques».

Plus d'informations sur [www.lauda.de/de/1755](http://www.lauda.de/de/1755)



LAUDA.LIVE  
ready

### LAUDA Integral P

Les thermostats de process LAUDA Integral P peuvent générer une pression statique allant jusqu'à 4 bars avec de l'air comprimé. Il est ainsi possible d'utiliser de -40 à 140 °C des mélanges eau-glycol ininflammables qui, dans les systèmes de thermostats ouverts à l'atmosphère, possèdent une pression de vapeur élevée. Cela permet de réduire considérablement les coûts d'exploitation par rapport à l'utilisation de fluides caloporteurs combustibles. Le remplissage s'effectue au choix par dépression générée par de l'air comprimé ou par une pompe à fûts du client.



Accessoires, Prestations  
Produits numériques  
Distillateurs  
Congélateurs  
Bains - marie  
Thermostats à immersion / bains thermostatisés  
Refrigidateurs à circulation  
Thermostats à circulation et de process

# LAUDA Variantes Integral XT et P

## Autres produits d'extension des fonctions



### LAUDA RÉGULATEUR DE DÉBIT

#### FC 80 C

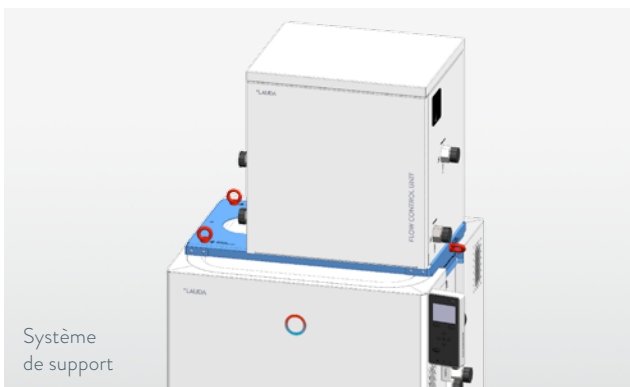
**NOUVEAU**

- Système de régulation de débit avec procédé de mesure Coriolis
- Idéal pour les fluides de refroidissement diélectriques en cas de refroidissement par immersion
- Adapté à tous les fluides de thermostatisation
- Disponible comme solution au sol ou en saillie

#### FC 80 MID

- Système de régulation de débit avec procédé de mesure magnétique inductif
- Idéal pour les fluides de thermostatisation eau/glycol et conducteurs
- Disponible comme solution au sol ou en saillie

Plus d'informations sur [www.lauda.de/de/1825](http://www.lauda.de/de/1825)



Système de support

#### Système de support

- Pour régulateur de débit sur Integral (représenté en bleu)
- En fonction de la taille du boîtier de l'Integral

Plus d'informations sur [www.lauda.de/de/1827](http://www.lauda.de/de/1827)



FD 50

### UNITÉ DE REMPLISSAGE ET DE VIDANGE LAUDA

#### FD 50

- Pour les liquides ininflammables
- Volume tampon jusqu'à 50 L
- Température sûre avant la vidange
- Test d'étanchéité par air comprimé
- Purge rapide

Plus d'informations sur [www.lauda.de/de/1826](http://www.lauda.de/de/1826)

#### FD 50 F

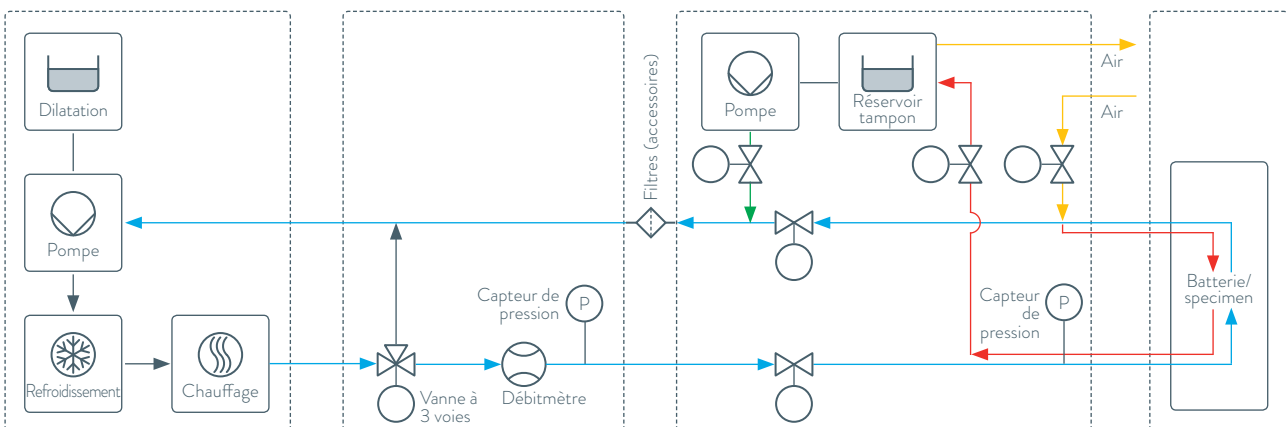
- Pour les liquides inflammables

LAUDA Integral XT  
Thermostat de process

LAUDA FC 80 MID/FC 80 C  
Système de régulation du débit

LAUDA FD 50/FD 50 F  
Système de remplissage et de vidange

Chambre climatique





### Extensions de fonctionnalités pour les variantes LAUDA Integral XT et P

Le système de remplissage et de régulation du débit LAUDA, basé sur les modèles FD 50 et FC 80 MID, constitue la combinaison parfaite pour les procédures de test et d'essai standardisées utilisant des mélanges eau/glycol comme fluides de thermorégulation. Le système de remplissage et de vidange LAUDA FD 50 F peut également traiter des fluides inflammables et est optimisé, en association avec le FC 80 C, pour les fluides de thermorégulation diélectriques.



# LAUDA Variocool

Thermostats de process de  $-25$  à  $80$  °C avec des capacités frigorifiques jusqu'à  $10$  kW et des pompes puissantes

$-20$  °C   $80$  °C

## Utilisations performantes et flexibles

Avec un large éventail de puissances, le LAUDA Variocool vient à bout des thermorégulations de processus exigeantes dans une plage de température modérée. L'équipement avec des pompes différentes et l'extension individuelle avec modules d'interface jusqu'à la possibilité d'une régulation externe de la température favorisent une adaptation optimisée aux diverses exigences inhérentes à l'environnement de production.



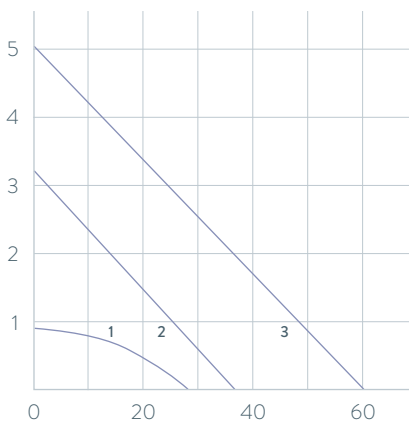
Contact perturbateur intégré de série. Par ailleurs, l'appareil peut être complété d'un module Pt100 en vue d'une régulation de température externe, ainsi que d'interfaces pour assurer la communication analogique et numérique.



Affichage analogique de la pression pour les contrôles de fonctionnement, réglable via le by-pass au dos de l'appareil

## COURBES DE LA POMPE Liquide caloporteur : eau

Pression bar



- 1 0,9 bar, 28 L/min
- 2 3,2 bar, 37 L/min
- 3 5,0 bar, 60 L/min

Débit refoulé L/min

## Principales fonctions

- By-pass réglable pour limitation de la pression
- Ouverture de remplissage en haut, robinet de vidange à l'arrière
- Programmeur intégré avec 150 segments, divisible en 5 programmes
- Indicateur de niveau électronique et alarme de niveau trop bas
- Système SmartCool pour une commande frigorifique numérique économe en énergie, avec régulation automatique du compresseur

## Équipement de série

Olives, bagues-écrous

## Autres accessoires

Flexibles, modules d'interface

Vous trouverez toutes les caractéristiques techniques, variantes de tension et courbes caractéristiques dans les «Caractéristiques techniques».

Plus d'informations sur [www.lauda.de/de/1756](http://www.lauda.de/de/1756)



### LAUDA Variocool

Tous les modèles sont disponibles en version refroidie à l'air ou à l'eau (W) et équipés de roulettes avec frein. Une isolation phonique supplémentaire est disponible pour les thermostats de process puissants en design stout (à partir du modèle VC 5000).



# LAUDA Ultratemp

Thermostats de process jusqu'à 50 kW  
pour des volumes de réacteur jusqu'à 5 000 litres

-5°C  60°C

## Une thermorégulation performante pour des coûts d'exploitation réduits : LAUDA Ultratemp

Les nouveaux thermostats de process Ultratemp complètent le portefeuille LAUDA dans la gamme de puissance supérieure pour les applications biotechnologiques et industrielles. Les appareils sont spécialement conçus pour ces applications. Ils permettent ainsi par exemple d'obtenir les capacités de chauffage et de refroidissement élevées requises dans le cadre de process de longue durée à des températures constantes de 37°C et peuvent ensuite refroidir très rapidement le contenu du réacteur. Avec la nouvelle ligne Ultratemp, LAUDA propose des solutions pour les réacteurs et les mélangeurs d'un volume allant jusqu'à 5 000 litres.



Solutions de thermorégulation LAUDA pour des applications avec des volumes de réacteurs allant jusqu'à 5 000 litres – parfaites pour les applications biotechnologiques et industrielles



Facile à utiliser, même avec des gants



Le boîtier en acier inoxydable de haute qualité est protégé contre les projections d'eau et permet un nettoyage facile des surfaces

### Principales fonctions

- Commande intuitive directement sur l'appareil via un écran LCD ou via un serveur web intégré via un PC
- Grande constance de température de  $\pm 0,5$  K
- Manipulation simple et coûts d'exploitation réduits grâce aux fluides ininflammables que sont l'eau ou l'eau-glycol
- Préparé pour les applications numériques de LAUDA.LIVE
- Une connectivité complète
- Utilisation dans le monde entier grâce à une alimentation électrique bifréquence 400 V ; 3/PE ; 50 Hz & 460 V ; 3/PE ; 60 Hz

### Équipement de série

Boîtier en acier inoxydable protégé contre les projections d'eau, écran LCD avec guidage par menu en texte clair, classe de protection IP 54

### Autres accessoires

Soupape de réduction de pression, kit d'électrovanne d'eau, kit d'installation

Vous trouverez toutes les caractéristiques techniques, variantes de tension et courbes caractéristiques dans les «Caractéristiques techniques».

Plus d'informations sur [www.lauda.de/de/1800](http://www.lauda.de/de/1800)

LAUDA.LIVE  
ready



### LAUDA Ultratemp

Le portefeuille Ultratemp comprend trois types de thermorégulateurs avec des puissances de chauffage et de refroidissement élevées de 25 à 50 kW, en particulier pour les applications de bioréacteurs avec des volumes de réacteurs de 2 000 à 5 000 litres dans une plage de température modérée.



Thermostats à circulation et de proces

Refrigidisseurs à circulation

Thermostats à immersion / bains thermostatés

Bains - marie

Congélateurs

Distillateurs

Produits numériques

Accessoires, Prestations

# LAUDA Semistat

## Thermostats de process thermoélectriques de -20 à 90 °C pour l'industrie des semi-conducteurs

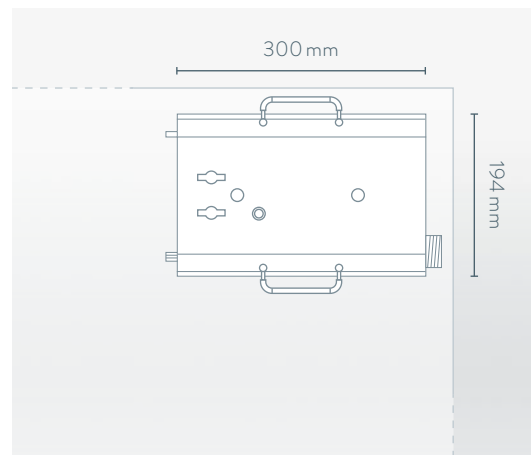
-20°C  90°C

### Régulation rapide et précise de la température pour les processus exigeants

Reposant sur le principe éprouvé de la thermostatisation des éléments Peltier, les systèmes thermoélectriques de régulation de la température LAUDA Semistat permettent une régulation de température reproductible pour les applications de gravure au plasma. Grâce à la régulation de température dynamique du support de tranche électrostatique (ESC), les appareils peuvent être utilisés avec tous types de processus de gravure. D'une grande efficacité énergétique, peu encombrants et offrant une régulation stable de la température, ils s'avèrent parfaits, grâce à ces systèmes perfectionnés, pour la fabrication de composants toujours plus petits.



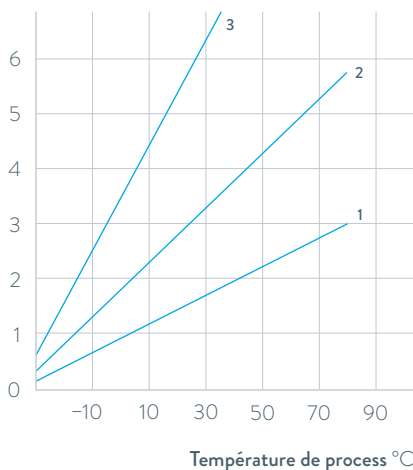
Le contrôleur d'alimentation (Power Supply Controller, PSC) satisfait aux normes industrielles spécifiques SEMI S2 et F47



Faible encombrement

**CAPACITÉ FRIGORIFIQUE** en fonction de la température de process et de l'eau de refroidissement du débit refoulé

Capacité frigorifique kW



3 S 4400  
2 S 2400  
1 S 1200

### Principales fonctions

- Système sans compresseur et sans fluide frigorigène, à faible consommation d'énergie
- Plus faible encombrement du secteur, idéal pour une installation sous plancher
- Volume très faible de liquide caloporteur

### Accessoires disponibles

Modules de communication avec fonction de télécommande (protocole RS-485)

Vous trouverez toutes les caractéristiques techniques, variantes de tension et courbes caractéristiques dans les ›Caractéristiques techniques‹.

Plus d'informations sur [www.lauda.de/de/1760](http://www.lauda.de/de/1760)



### LAUDA Semistat

Économies à tout point de vue : les systèmes de thermorégulation Semistat réduisent la consommation d'énergie de jusqu'à 90 % par rapport aux systèmes à compresseur. Encombrement minimal de la salle blanche de par sa forme compacte et installation sous plancher possible en option sur le »Point-of-Use«.

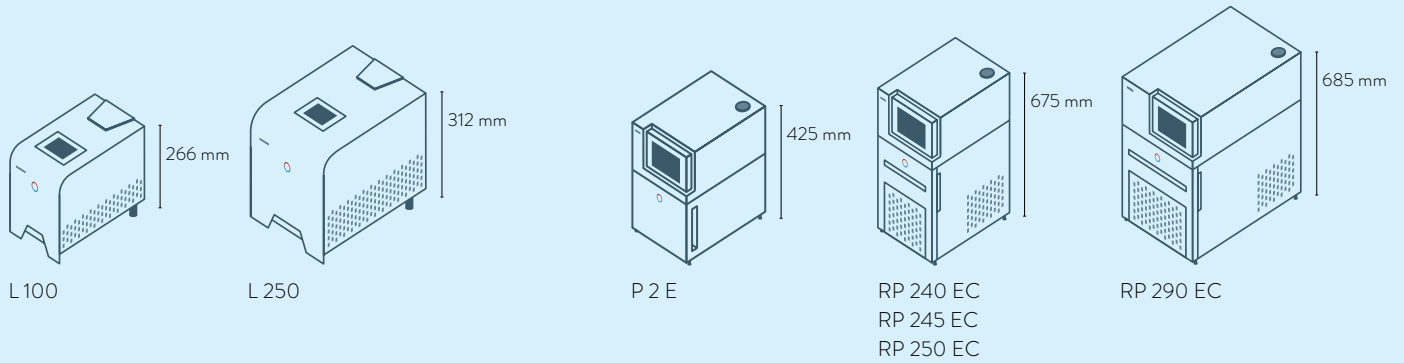


# Thermostats à circulation et de process LAUDA

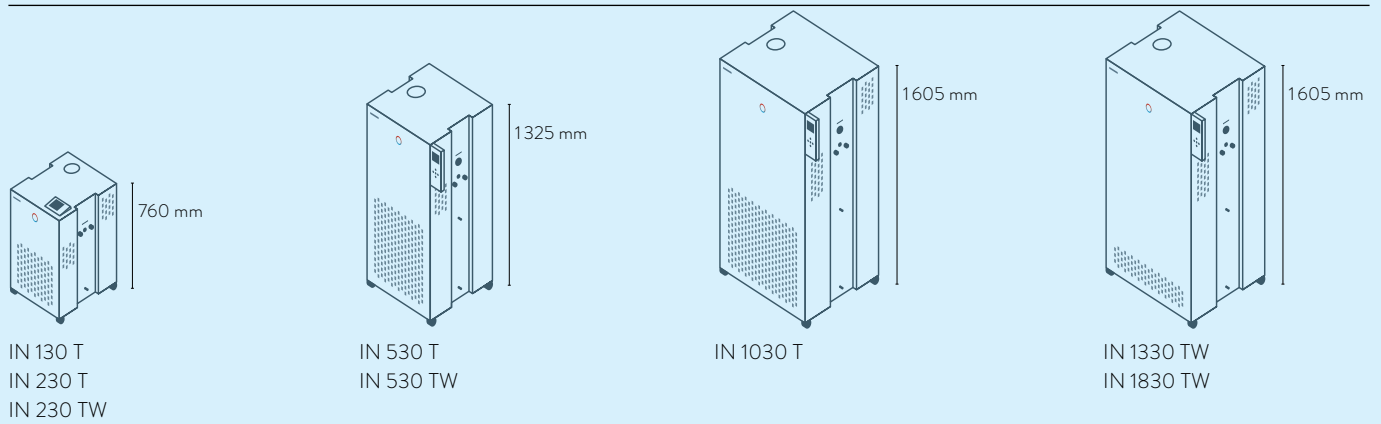
## Aperçu des différents modèles

LAUDA LOOP / Page 16

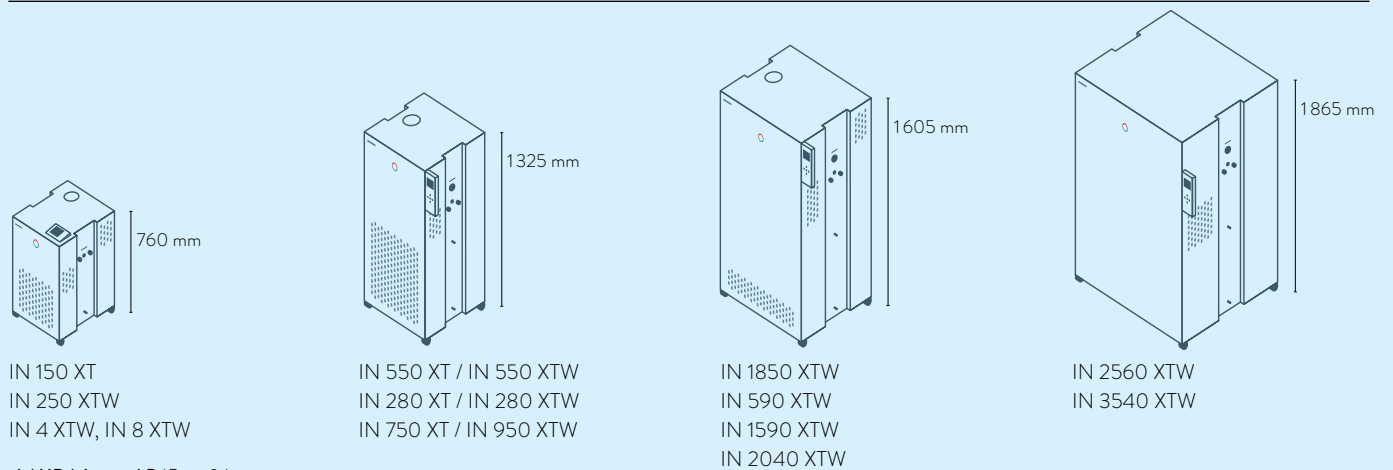
LAUDA PRO / Page 18



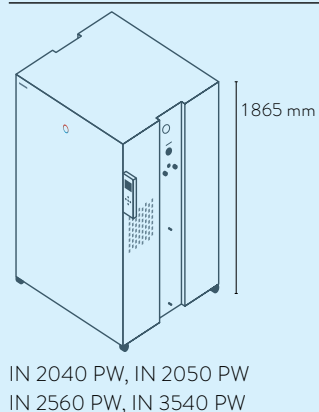
LAUDA Integral T / Page 20

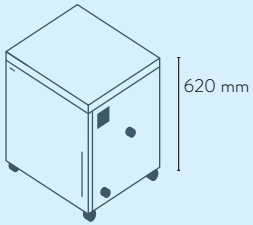


LAUDA Integral XT / Page 22

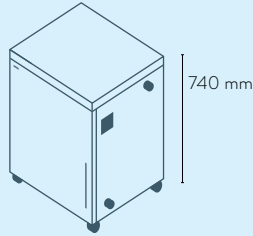


LAUDA Integral P / Page 24

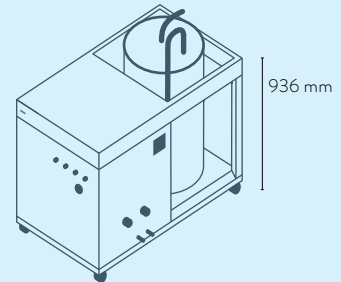




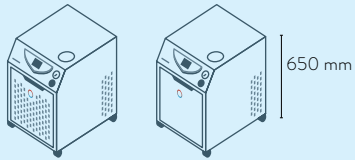
FC 80 MID



FC 80 C

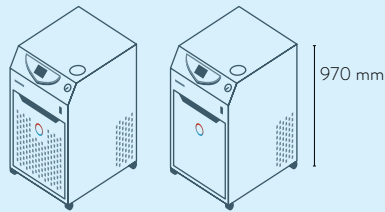


FD 50 / FD 50 F



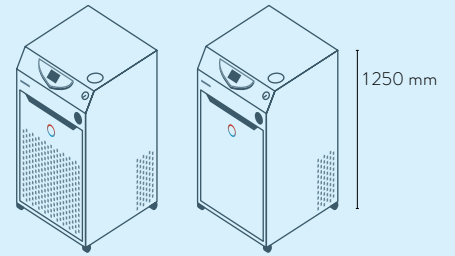
VC 1200  
VC 2000

VC 1200 W  
VC 2000 W



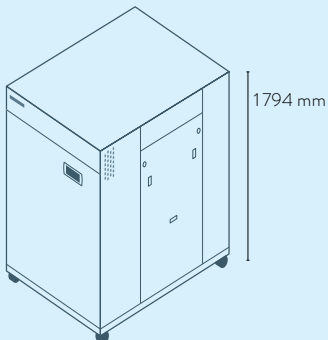
VC 5000

VC 5000 W

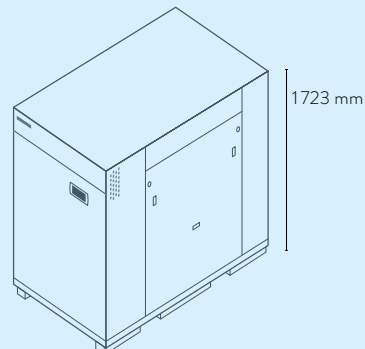


VC 10000

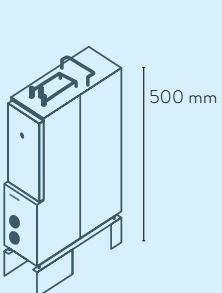
VC 10000 W



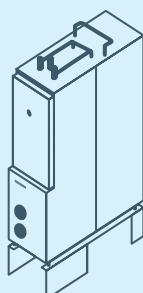
UT 2505 W  
UT 3505 W



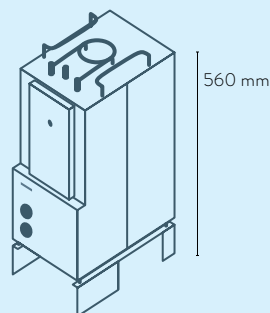
UT 5005 W



S 1200



S 2400



S 4400

# Thermostats à circulation et de process LAUDA

## Interfaces

	Pt 100 (1)	Pt 100 (2)	USB	Ethernet	RS-232/485	Analogique	Contact Namur	Contact D-Sub	PROFIBUS	EtherCAT M8	EtherCAT RJ45	Contact perturbateur	Nombre d'emplacements de modules, grand	Nombre d'emplacements de modules, petit	Module RS-232/485 Advanced	Module de contact NAMUR Advanced	Module de contact D-Sub Advanced	Module Profibus Advanced	Module Ethernet Advanced	Module Profinet Advanced	Module CAN Advanced	Module OPC UA Advanced	Module Modbus TCP Advanced	Module EtherCAT Advanced ***	Module EtherNet/IP Advanced ***
LAUDA LOOP / Page 16	-	-	-	-	S	-	-	-	-	-	-	-	-	-	-	-	-	-	-	-	-	-	-	-	-
LAUDA PRO / Page 18	S	-	S	S	Z	Z	Z	Z	Z	Z	Z	-	1	-	Z	Z	Z	Z	-	Z	Z	-	-	-	-
LAUDA Integral T / Page 20	S	Z	S	S	Z	Z	Z	Z	Z	Z	Z	S	2	-	Z	Z	Z	Z	S	Z	Z	Z	Z	Z	Z
LAUDA Integral XT / Page 22	S	Z	S	S	Z	Z	Z	Z	Z	Z	Z	S	2	-	Z	Z	Z	Z	S	Z	Z	Z	Z	Z	Z
LAUDA Integral P / Page 24	S	Z	S	S	Z	Z	Z	Z	Z	Z	Z	S	2	-	Z	Z	Z	Z	S	Z	Z	Z	Z	Z	Z
LAUDA Variocool / Page 28	Z	-	S	Z	Z	Z	Z	Z	Z	Z	Z	S	1	1	Z	Z	Z	Z	Z	Z	Z	Z	Z	Z	Z
LAUDA Ultratemp / Page 30	S	-	-	S*	-	S**	-	-	-	-	-	S	-	-	-	-	-	-	-	-	-	-	-	-	-

S = De série

Z = Disponible en option

S\* = Ethernet avec protocole Modbus TCP/IP S\* = Signal 4 - 20 mA

S\*\* = Connexion directe dans l'appareil. Pas d'intégration possible de modules d'interface.

\*\*\* à partir de 2027

### Interfaces LAUDA



LRZ 912  
Module  
analogique



LRZ 913  
Interface  
RS-232/485



LRZ 914  
Module de contact,  
1 entrée, 1 sortie (NAMUR)



LRZ 915  
Module de contact,  
3 entrées et 3 sorties



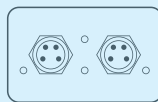
LRZ 917  
Module  
Profibus



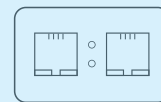
LRZ 918  
Module Pt100/LiBus,  
petit cache



LRZ 921  
Module  
Ethernet



LRZ 922  
Module EtherCAT  
avec raccord M8



LRZ 923  
Module EtherCAT  
avec raccord RJ45



LRZ 925  
Module externe Pt100/  
LiBus, grand cache

### Interfaces LAUDA Advanced\*



LRZ 926  
Module RS-232/485  
Advanced, D-Sub à 9 pôles



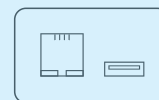
LRZ 927  
Module de contact NAMUR  
Advanced, 1 entrée, 1 sortie



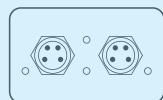
LRZ 928  
Module de contact D-Sub  
Advanced, 3 entrées, 3 sorties



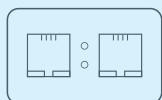
LRZ 929  
Module Profibus Advanced,  
D-Sub à 9 pôles



LRZ 930  
Module Ethernet  
Advanced, RJ45



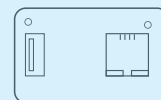
LRZ 931  
Module EtherCAT  
Advanced, avec raccord M8



LRZ 932  
Module Profinet  
Advanced, RJ45



LRZ 933  
Module CAN Advanced,  
D-Sub à 9 pôles



LRZ 934: Module OPC UA Advanced  
LRZ 935: Module Modbus TCP Advanced  
LRZ 936: Module EtherNet/IP Advanced

\* Les interfaces de la génération Advanced remplacent, sur les thermostats de processus, les modules éponymes correspondants conformément au tableau de sélection ci-dessus

# Thermostats à circulation et de process LAUDA

## Aperçu des fonctions

Élément de commande	LOOP	PROE	PRO EC	Integral T	Integral XT	Integral P	Variocool	Ultratemp
Affichage	OLED	OLED	TFT	TFT	TFT	TFT	TFT	LCD
Type de commande	3 touches	Touche programmable pour curseur	Multi-touch	Touche programmable pour curseur	Touche programmable pour curseur	Touche programmable pour curseur	Touche programmable pour curseur	6 touches
Commande amovible	-	✓	✓	Z	Z	Z	Z	-
Gestion des utilisateurs	-	-	✓	Superviseur / Utilisateur	Superviseur / Utilisateur	Superviseur / Utilisateur	-	-
Enregistrement de données, exportation sur clé USB	-	-	✓	✓	✓	✓	-	✓
Calibration 1 point	✓	✓	✓	✓	✓	✓	✓	-
Calibration 2 points	✓	✓	✓	✓	✓	✓	-	-
Régulateur auto-adaptation	-	-	✓	✓	✓	✓	-	-
Mode sécurité	-	✓	✓	✓	✓	✓	-	-
Nombre de programme/segment	-	1 / 20	100 / 5 000	5 / 146	5 / 146	5 / 146	5 / 146	-
Programmeur avec champs de tolérance	-	✓	✓	✓	✓	✓	✓	-
Fonction Rampe	-	-	✓	✓	✓	✓	-	-
Fonction Horloge	-	-	✓	✓	✓	✓	-	-
Fonction Compte à rebours	-	-	✓	-	-	-	-	-
Affichage graphique des changements de température	-	-	✓	✓	✓	✓	✓	-
Affichage de la pression (numérique)	-	-	-	✓	✓	✓	-	✓
By-pass réglable	-	-	-	✓	✓	✓	✓	✓
Indicateur de niveau (numérique)	-	✓	✓	✓	✓	✓	✓	-
Mise en veille	✓	✓	✓	✓	✓	✓	✓	✓
Contrôleur de débit	-	-	-	-	-	-	Z	-
Régulation de la pression d'admission	-	-	-	-	✓	✓	-	-
Mesure + régulation du débit	-	-	-	-	Z	Z	-	-
Trop-plein	-	✓	✓	✓	✓	✓	-	-
Alarme de niveaux bas	✓	✓	✓	✓	✓	✓	✓	✓
Robinet de vidange	-	✓	✓	✓	✓	✓	✓	✓

Z = Disponible en option

# Thermostats à circulation et de process LAUDA

## Caractéristiques techniques selon DIN 12876

Type d'appareil	Plage de température de fonctionnement °C	Constante de température ±K	Refroidissement équipement frigorifique	Puissance de chauffe max. kW	Capacité frigorifique kW													
					200 °C	100 °C	20 °C	10 °C	0 °C	-10 °C	-20 °C	-30 °C	-40 °C	-50 °C	-60 °C	-70 °C	-80 °C	-90 °C
<b>LAUDA LOOP / Page 16</b>																		
L 100	4 ... 80	0,10	Air	0,2	-	-	0,12	0,06	-	-	-	-	-	-	-	-	-	-
L 250	4 ... 80	0,10	Air	0,4	-	-	0,25	0,13	-	-	-	-	-	-	-	-	-	-
<b>LAUDA PRO avec réfrigérant naturel / Page 18</b>																		
P 2 E	80 ... 250	0,05	Eau	2,5	-	-	-	-	-	-	-	-	-	-	-	-	-	-
P 2 EC	80 ... 250	0,05	Eau	2,5	-	-	-	-	-	-	-	-	-	-	-	-	-	-
RP 240 E	-40 ... 200	0,05	Hybride	2,5	-	-	0,60 <sup>3</sup>	0,60 <sup>3</sup>	0,60 <sup>3</sup>	0,41 <sup>3</sup>	0,24 <sup>2</sup>	0,12 <sup>2</sup>	0,02 <sup>1</sup>	-	-	-	-	-
RP 240 EC	-40 ... 200	0,05	Hybride	2,5	-	-	0,60 <sup>3</sup>	0,60 <sup>3</sup>	0,60 <sup>3</sup>	0,41 <sup>3</sup>	0,24 <sup>2</sup>	0,12 <sup>2</sup>	0,02 <sup>1</sup>	-	-	-	-	-
RP 245 E	-45 ... 200	0,05	Hybride	2,5	-	-	0,80 <sup>3</sup>	0,80 <sup>3</sup>	0,80 <sup>3</sup>	0,53 <sup>3</sup>	0,34 <sup>2</sup>	0,15 <sup>2</sup>	0,04 <sup>2</sup>	-	-	-	-	-
RP 245 EC	-45 ... 200	0,05	Hybride	2,5	-	-	0,80 <sup>3</sup>	0,80 <sup>3</sup>	0,80 <sup>3</sup>	0,53 <sup>3</sup>	0,34 <sup>2</sup>	0,15 <sup>2</sup>	0,04 <sup>2</sup>	-	-	-	-	-
RP 250 E	-50 ... 200	0,05	Hybride	2,5	-	-	1,50 <sup>3</sup>	1,44 <sup>3</sup>	1,20 <sup>3</sup>	0,84 <sup>3</sup>	0,54 <sup>2</sup>	0,29 <sup>2</sup>	0,11 <sup>2</sup>	0,02 <sup>1</sup>	-	-	-	-
RP 250 EC	-50 ... 200	0,05	Hybride	2,5	-	-	1,50 <sup>3</sup>	1,44 <sup>3</sup>	1,20 <sup>3</sup>	0,84 <sup>3</sup>	0,54 <sup>2</sup>	0,29 <sup>2</sup>	0,11 <sup>2</sup>	0,02 <sup>1</sup>	-	-	-	-
RP 290 E	-90 ... 200	0,05	Hybride	2,5	-	-	0,80 <sup>3</sup>	0,77 <sup>3</sup>	0,74 <sup>3</sup>	0,72 <sup>3</sup>	0,70 <sup>2</sup>	0,68 <sup>2</sup>	0,64 <sup>2</sup>	0,56 <sup>2</sup>	0,39 <sup>2</sup>	0,21 <sup>2</sup>	0,09 <sup>2</sup>	0,01 <sup>1</sup>
RP 290 EC	-90 ... 200	0,05	Hybride	2,5	-	-	0,80 <sup>3</sup>	0,77 <sup>3</sup>	0,74 <sup>3</sup>	0,72 <sup>3</sup>	0,70 <sup>2</sup>	0,68 <sup>2</sup>	0,64 <sup>2</sup>	0,56 <sup>2</sup>	0,39 <sup>2</sup>	0,21 <sup>2</sup>	0,09 <sup>2</sup>	0,01 <sup>1</sup>
<b>LAUDA Integral T / Page 20</b>																		
IN 130 T	-32 ... 120	0,05	Air	2,7	-	1,40	1,40	1,35	1,20	0,80	0,40	0,10	-	-	-	-	-	-
IN 230 T	-32 ... 120	0,05	Air	2,7	-	2,20	2,20	1,90	1,50	1,00	0,60	0,15	-	-	-	-	-	-
IN 230 TW	-32 ... 120	0,05	Eau	2,7	-	2,30	2,30	2,30	1,90	1,30	0,75	0,35	-	-	-	-	-	-
IN 530 T	-32 ... 120	0,05	Air	8,0	-	5,00	5,00	4,50	3,80	2,60	1,50	0,60	-	-	-	-	-	-
IN 530 TW	-32 ... 120	0,05	Eau	8,0	-	6,00	6,00	5,50	4,50	3,00	1,60	0,70	-	-	-	-	-	-
IN 1030 T	-32 ... 150	0,10	Air	8,0	-	11,00	11,00	9,50	7,10	4,90	3,00	1,60	-	-	-	-	-	-
IN 1330 TW	-32 ... 150	0,10	Eau	16,0	-	13,00	13,00	10,00	7,60	5,40	3,40	1,70	-	-	-	-	-	-
IN 1830 TW	-32 ... 150	0,10	Eau	16,0	-	19,00	19,00	15,00	11,50	7,50	5,00	2,70	-	-	-	-	-	-

<sup>1</sup>Étage de pompe 2 <sup>2</sup>Étage de pompe 4 <sup>3</sup>Étage de pompe 8

Pression de refoulement max. bar	Débit refoulé max. refoulement l/min	Filetage de raccordement de pompe	Volume de remplissage min. l	Volume de remplissage max. l	Dimensions (L x P x H) mm	Protection	Niveau de pression acoustique dB(A)	Poids kg	Puissance absorbée max. kW	Tension secteur V ; Hz	Numéro d'article	Type d'appareil
0,8	2,6	Racc. rapide ¼"	0,26	0,28	175 × 301 × 266	IP 21	57	7	0,2	100-240 V; 50/60 Hz	L000027	L 100
0,8	2,6	Racc. rapide ¼"	0,30	0,32	261 × 368 × 312	IP 21	57	12	0,4	100-240 V; 50/60 Hz	L000580	L 250
0,68	22	M16 × 1	2,4	4,4	250 × 365 × 425	IP 21	47	17	2,7	200-230 V; 50/60 Hz	L000019	P 2 E
0,68	22	M16 × 1	2,4	4,4	250 × 365 × 425	IP 21	47	17	2,7	200-230 V; 50/60 Hz	L000020	P 2 EC
0,68	22	M16 × 1	2,4	4,4	300 × 430 × 675	IP 21	54	42	3,7	230 V; 50 Hz	L000021	RP 240 E
0,68	22	M16 × 1	2,4	4,4	300 × 430 × 675	IP 21	54	42	3,7	230 V; 50 Hz	L000023	RP 240 EC
0,68	22	M16 × 1	2,4	4,4	300 × 430 × 675	IP 21	54	39	3,7	230 V; 50 Hz	L000022	RP 245 E
0,68	22	M16 × 1	2,4	4,4	300 × 430 × 675	IP 21	54	43	3,7	230 V; 50 Hz	L000024	RP 245 EC
0,68	22	M16 × 1	2,4	4,4	300 × 430 × 675	IP 21	57	47	3,7	230 V; 50 Hz	L002494	RP 250 E
0,68	22	M16 × 1	2,4	4,4	300 × 430 × 675	IP 21	57	48	3,7	230 V; 50 Hz	L002495	RP 250 EC
0,68	22	M16 × 1	2,4	4,4	390 × 600 × 685	IP 21	56	77	3,7	230 V; 50 Hz	L002502	RP 290 E
0,68	22	M16 × 1	2,4	4,4	390 × 600 × 685	IP 21	56	79	3,7	230 V; 50 Hz	L002503	RP 290 EC
3,5	40	G ¾	3,6	8,7	430 × 550 × 760	IP 21	61	79	3,7	230 V; 50 Hz	L002663**	IN 130 T
3,5	40	G ¾	3,6	8,7	430 × 550 × 760	IP 21	63	84	3,7	230 V; 50 Hz	L002664**	IN 230 T
3,5	40	G ¾	3,6	8,7	430 × 550 × 760	IP 21	60	85	3,7	230 V; 50 Hz	L002665**	IN 230 TW
3,5	40	G ¾	7,2	20,5	560 × 550 × 1325	IP 21	66	149	11,0	400 V; 3/PE; 50 Hz & 460 V; 3/PE; 60 Hz	L002666**	IN 530 T
3,5	40	G ¾	7,2	20,5	560 × 550 × 1325	IP 21	62	150	11,0	400 V; 3/PE; 50 Hz & 460 V; 3/PE; 60 Hz	L002667**	IN 530 TW
5,5	60	M38 × 1,5	9,7	25,5	760 × 650 × 1605	IP 21	70	223	11,0	400 V; 3/PE; 50 Hz & 460 V; 3/PE; 60 Hz	L002668**	IN 1030 T
5,5	60	M38 × 1,5	9,7	25,5	760 × 650 × 1605	IP 21	62	225	18,0	400 V; 3/PE; 50 Hz & 460 V; 3/PE; 60 Hz	L002669**	IN 1330 TW
5,5	60	M38 × 1,5	9,7	25,5	760 × 650 × 1605	IP 21	67	244	18,0	400 V; 3/PE; 50 Hz & 460 V; 3/PE; 60 Hz	L002670**	IN 1830 TW

\*\* Fonctionnement avec un réfrigérant non inflammable (HFC), conforme à la réglementation F-Gas VO EU 573/2024.  
Vous trouverez des informations détaillées sur la page produit correspondant au numéro d'article sur [www.lauda.de](http://www.lauda.de)

# Thermostats à circulation et de process LAUDA

## Caractéristiques techniques selon DIN 12876

Type d'appareil	Plage de température de fonctionnement °C	Constante de température ±K	Refroidissement équipement frigorifique	Puissance de chauffe max. kW	Capacité frigorifique kW													
					200 °C	100 °C	20 °C	10 °C	0 °C	-10 °C	-20 °C	-30 °C	-40 °C	-50 °C	-60 °C	-70 °C	-80 °C	-90 °C
<b>LAUDA Integral XT / Page 22</b>																		
IN 150 XT	-45 ... 220	0,05	Air	3,5	1,50 <sup>3</sup>	1,50 <sup>3</sup>	1,50 <sup>3</sup>	1,50 <sup>3</sup>	1,30 <sup>3</sup>	1,00 <sup>3</sup>	0,70 <sup>2</sup>	0,30 <sup>2</sup>	0,06 <sup>2</sup>	-	-	-	-	
IN 250 XTW	-45 ... 220	0,05	Eau	3,5	2,20 <sup>3</sup>	2,20 <sup>3</sup>	2,10 <sup>3</sup>	2,00 <sup>3</sup>	1,80 <sup>3</sup>	1,40 <sup>3</sup>	1,00 <sup>2</sup>	0,55 <sup>2</sup>	0,20 <sup>2</sup>	-	-	-	-	
IN 550 XT	-50 ... 220	0,05	Air	8,0	5,00 <sup>3</sup>	5,00 <sup>3</sup>	5,00 <sup>3</sup>	4,80 <sup>3</sup>	4,60 <sup>3</sup>	3,30 <sup>3</sup>	2,30 <sup>2</sup>	1,20 <sup>2</sup>	0,50 <sup>2</sup>	0,10 <sup>1</sup>	-	-	-	
IN 550 XTW	-50 ... 220	0,05	Eau	8,0	5,80 <sup>3</sup>	5,80 <sup>3</sup>	5,80 <sup>3</sup>	5,80 <sup>3</sup>	5,40 <sup>3</sup>	4,00 <sup>3</sup>	2,60 <sup>2</sup>	1,45 <sup>2</sup>	0,55 <sup>2</sup>	0,12 <sup>1</sup>	-	-	-	
IN 750 XT	-45 ... 220	0,05	Air	8,0	7,00 <sup>3</sup>	7,00 <sup>3</sup>	7,00 <sup>3</sup>	7,00 <sup>3</sup>	5,40 <sup>3</sup>	3,60 <sup>3</sup>	2,60 <sup>2</sup>	1,60 <sup>2</sup>	0,80 <sup>2</sup>	-	-	-	-	
IN 950 XTW	-50 ... 220	0,05	Eau	8,0	9,50 <sup>3</sup>	9,50 <sup>3</sup>	9,50 <sup>3</sup>	8,50 <sup>3</sup>	6,20 <sup>3</sup>	4,30 <sup>3</sup>	3,00 <sup>2</sup>	1,70 <sup>2</sup>	0,90 <sup>2</sup>	0,35 <sup>1</sup>	-	-	-	
IN 1850 XTW	-50 ... 220	0,05	Eau	16,0	20,00 <sup>3</sup>	20,00 <sup>3</sup>	20,00 <sup>3</sup>	15,00 <sup>3</sup>	11,50 <sup>3</sup>	8,50 <sup>3</sup>	6,10 <sup>2</sup>	3,60 <sup>2</sup>	1,90 <sup>2</sup>	1,10 <sup>1</sup>	-	-	-	
IN 2560 XTW	-60 ... 220	0,10	Eau	24,0	25,00 <sup>3</sup>	25,00 <sup>3</sup>	25,00 <sup>3</sup>	24,50 <sup>3</sup>	22,50 <sup>3</sup>	22,00 <sup>3</sup>	18,50 <sup>2</sup>	12,50 <sup>2</sup>	8,70 <sup>2</sup>	5,00 <sup>1</sup>	3,00 <sup>2</sup>	-	-	
IN 280 XT	-80 ... 220	0,05	Air	4,0	1,60 <sup>3</sup>	1,60 <sup>3</sup>	1,60 <sup>3</sup>	1,55 <sup>3</sup>	1,50 <sup>3</sup>	1,50 <sup>3</sup>	1,70 <sup>2</sup>	1,70 <sup>2</sup>	1,65 <sup>2</sup>	1,40 <sup>2</sup>	0,85 <sup>2</sup>	0,35 <sup>2</sup>	0,15 <sup>2</sup>	
IN 280 XTW	-80 ... 220	0,05	Eau	4,0	1,70 <sup>3</sup>	1,70 <sup>3</sup>	1,70 <sup>3</sup>	1,65 <sup>3</sup>	1,60 <sup>3</sup>	1,60 <sup>3</sup>	1,80 <sup>2</sup>	1,80 <sup>2</sup>	1,80 <sup>2</sup>	1,50 <sup>2</sup>	0,90 <sup>2</sup>	0,45 <sup>2</sup>	0,18 <sup>2</sup>	
IN 590 XTW	-90 ... 220	0,05	Eau	8,0	4,50 <sup>3</sup>	4,50 <sup>3</sup>	4,50 <sup>3</sup>	4,45 <sup>3</sup>	4,40 <sup>3</sup>	4,40 <sup>3</sup>	4,60 <sup>2</sup>	4,60 <sup>2</sup>	4,50 <sup>2</sup>	4,20 <sup>2</sup>	2,70 <sup>2</sup>	1,40 <sup>2</sup>	0,60 <sup>2</sup>	0,20 <sup>1</sup>
IN 1590 XTW	-90 ... 220	0,05	Eau	12,0	18,50 <sup>3</sup>	18,50 <sup>3</sup>	18,50 <sup>3</sup>	15,00 <sup>3</sup>	11,50 <sup>3</sup>	8,70 <sup>3</sup>	8,50 <sup>2</sup>	8,50 <sup>2</sup>	7,50 <sup>2</sup>	6,00 <sup>2</sup>	4,00 <sup>2</sup>	2,20 <sup>2</sup>	0,90 <sup>2</sup>	0,35 <sup>1</sup>
<b>LAUDA Integral XT avec réfrigérant naturel / Page 22</b>																		
IN 550 XT	-50 ... 220	0,05	Air	8,0	5,00 <sup>3</sup>	5,00 <sup>3</sup>	5,00 <sup>3</sup>	4,80 <sup>3</sup>	4,60 <sup>3</sup>	3,30 <sup>3</sup>	2,40 <sup>2</sup>	1,50 <sup>2</sup>	0,70 <sup>2</sup>	0,30 <sup>1</sup>	-	-	-	
IN 550 XTW	-50 ... 220	0,05	Eau	8,0	5,80 <sup>3</sup>	5,80 <sup>3</sup>	5,80 <sup>3</sup>	5,80 <sup>3</sup>	5,40 <sup>3</sup>	4,00 <sup>3</sup>	2,80 <sup>2</sup>	1,70 <sup>2</sup>	0,75 <sup>2</sup>	0,35 <sup>1</sup>	-	-	-	
IN 750 XT	-50 ... 220	0,05	Air	8,0	7,00 <sup>3</sup>	7,00 <sup>3</sup>	7,00 <sup>3</sup>	6,30 <sup>3</sup>	4,80 <sup>3</sup>	3,60 <sup>3</sup>	2,60 <sup>2</sup>	1,70 <sup>2</sup>	0,85 <sup>2</sup>	0,40 <sup>1</sup>	-	-	-	
IN 950 XTW	-50 ... 220	0,05	Eau	8,0	9,00 <sup>3</sup>	9,00 <sup>3</sup>	9,00 <sup>3</sup>	7,80 <sup>3</sup>	5,80 <sup>3</sup>	4,20 <sup>3</sup>	3,00 <sup>2</sup>	1,90 <sup>2</sup>	0,95 <sup>2</sup>	0,50 <sup>1</sup>	-	-	-	
IN 1850 XTW	-50 ... 220	0,05	Eau	16,0	20,00 <sup>3</sup>	20,00 <sup>3</sup>	20,00 <sup>3</sup>	17,80 <sup>3</sup>	13,20 <sup>3</sup>	9,40 <sup>3</sup>	6,80 <sup>2</sup>	4,20 <sup>2</sup>	2,20 <sup>2</sup>	1,35 <sup>1</sup>	-	-	-	
<b>LAUDA Integral XT avec réfrigérant CO<sub>2</sub> / Page 22</b>																		
IN 2040 XTW	-45 ... 200	0,05	Eau	16,0	20,80 <sup>3</sup>	20,80 <sup>3</sup>	20,80 <sup>3</sup>	20,50 <sup>3</sup>	17,80 <sup>3</sup>	14,00 <sup>3</sup>	10,50 <sup>2</sup>	6,60 <sup>2</sup>	3,50 <sup>2</sup>	-	-	-	-	
IN 3540 XTW	-45 ... 200	0,10	Eau	24,0	35,00 <sup>3</sup>	35,00 <sup>3</sup>	35,00 <sup>3</sup>	31,50 <sup>3</sup>	28,50 <sup>3</sup>	22,50 <sup>3</sup>	18,50 <sup>2</sup>	12,50 <sup>2</sup>	7,00 <sup>2</sup>	-	-	-	-	

\* L'alimentation en eau de refroidissement doit être prévue pour le fonctionnement

<sup>1</sup>Étage de pompe 2 <sup>2</sup>Étage de pompe 4 <sup>3</sup>Étage de pompe 8

Pression de refoulement max. bar	Débit refoulé max. refoulement l/min	Filetage de raccordement de pompe	Volume de remplissage min. l	Volume de remplissage max. l	Dimensions (L x P x H) mm	Protection	Niveau de pression acoustique dB(A)	Poids kg	Puissance absorbée max. kW	Tension secteur V ; Hz	Numéro d'article	Type d'appareil
3,1	65	M30×1,5	2,5	8,7	430×550×760	IP 21	60	106	3,7	230 V; 50 Hz	L002673**	IN 150 XT
3,1	65	M30×1,5	2,5	8,7	430×550×760	IP 21	57	106	3,7	230 V; 50 Hz	L002674**	IN 250 XTW
3,1	65	M30×1,5	4,8	17,2	560×550×1325	IP 21	66	177	10,5	400 V; 3/PE; 50 Hz & 460 V; 3/PE; 60 Hz	L002675**	IN 550 XT
3,1	65	M30×1,5	4,8	17,2	560×550×1325	IP 21	66	177	10,5	400 V; 3/PE; 50 Hz & 460 V; 3/PE; 60 Hz	L002676**	IN 550 XTW
3,1	65	M30×1,5	4,8	17,2	560×550×1325	IP 21	68	176	11,0	400 V; 3/PE; 50 Hz & 460 V; 3/PE; 60 Hz	L002677**	IN 750 XT
3,1	65	M30×1,5	4,8	17,2	560×550×1325	IP 21	69	176	11,0	400 V; 3/PE; 50 Hz & 460 V; 3/PE; 60 Hz	L002678**	IN 950 XTW
6,0	120	M38×1,5	8,0	28,6	760×650×1605	IP 21	62	288	18,0	400 V; 3/PE; 50 Hz & 460 V; 3/PE; 60 Hz	L002680**	IN 1850 XTW
6,0	100	M38×1,5	12,6	34,4	1100×895×1865	IP 21	74	613	37,0	400 V; 3/PE; 50 Hz & 460 V; 3/PE; 60 Hz	L002681**	IN 2560 XTW
3,1	65	M30×1,5	4,8	17,2	560×550×1325	IP 21	63	198	9,0	400 V; 3/PE; 50 Hz & 460 V; 3/PE; 60 Hz	L002684**	IN 280 XT
3,1	65	M30×1,5	4,8	17,2	560×550×1325	IP 21	62	195	9,0	400 V; 3/PE; 50 Hz & 460 V; 3/PE; 60 Hz	L002685**	IN 280 XTW
3,1	65	M30×1,5	8,0	28,6	760×650×1605	IP 21	64	279	11,0	400 V; 3/PE; 50 Hz & 460 V; 3/PE; 60 Hz	L002687**	IN 590 XTW
3,1	65	M38×1,5	10,0	30,6	760×650×1605	IP 21	65	356	19,0	400 V; 3/PE; 50 Hz & 460 V; 3/PE; 60 Hz	L002689**	IN 1590 XTW
3,1	65	M30×1,5	4,8	17,2	560×550×1325	IP 21	65	176	10,5	400 V; 3/PE; 50 Hz	L004069	IN 550 XT
3,1	65	M30×1,5	4,8	17,2	560×550×1325	IP 21	60	181	10,5	400 V; 3/PE; 50 Hz	L004070	IN 550 XTW
3,1	65	M30×1,5	4,8	17,2	560×550×1325	IP 21	65	176	11,0	400 V; 3/PE; 50 Hz	L004063	IN 750 XT
3,1	65	M30×1,5	4,8	17,2	560×550×1325	IP 21	60	181	11,0	400 V; 3/PE; 50 Hz	L003681	IN 950 XTW
6,0	120	M30×1,5	8,0	28,6	760×650×1605	IP 21	60	310	18,0	400 V; 3/PE; 50 Hz & 460 V; 3/PE; 60 Hz	L004064	IN 1850 XTW
6,0	120	M38×1,5	10,5	30,0	760×650×1605	IP 21	61	454	18,0	400 V; 3/PE; 50 Hz & 460 V; 3/PE; 60 Hz	L004065	IN 2040 XTW
6,0	100	M38×1,5	15,6	37,4	1100×895×1865	IP 21	75	600	-	400 V; 3/PE; 50 Hz & 460 V; 3/PE; 60 Hz	L004071	IN 3540 XTW

\*\* Fonctionnement avec un réfrigérant non inflammable (HFC), conforme à la réglementation F-Gas VO EU) 573/2024.  
Vous trouverez des informations détaillées sur la page produit correspondant au numéro d'article sur [www.lauda.de](http://www.lauda.de)

# Thermostats à circulation et de process LAUDA

## Caractéristiques techniques selon DIN 12876

Type d'appareil	Plage de température de fonctionnement °C	Constante de température ±K	Refroidissement équipement frigorifique	Puissance de chauffe max. kW	Capacité frigorifique kW													
					200 °C	100 °C	20 °C	10 °C	0 °C	-10 °C	-20 °C	-30 °C	-40 °C	-50 °C	-60 °C	-70 °C	-80 °C	-90 °C
<b>LAUDA Integral XT Thermostats haute température / Page 22</b>																		
IN 4 XTW*	25 ... 320	0,10	Eau	3,5	17,00 <sup>3</sup>	10,00 <sup>2</sup>	-	-	-	-	-	-	-	-	-	-	-	-
IN 8 XTW*	25 ... 320	0,10	Eau	8,0	17,00 <sup>3</sup>	10,00 <sup>2</sup>	-	-	-	-	-	-	-	-	-	-	-	-
<b>LAUDA Integral P / Page 24</b>																		
IN 2050 PW	-40 ... 140	0,05	Eau	16,0	-	20,00 <sup>3</sup>	20,00 <sup>3</sup>	15,00 <sup>3</sup>	10,80 <sup>3</sup>	7,80 <sup>3</sup>	4,80 <sup>2</sup>	3,00 <sup>2</sup>	1,60 <sup>2</sup>	-	-	-	-	-
IN 2560 PW	-40 ... 140	0,10	Eau	24,0	-	25,00 <sup>3</sup>	25,00 <sup>3</sup>	25,00 <sup>3</sup>	24,50 <sup>3</sup>	24,00 <sup>3</sup>	17,70 <sup>3</sup>	11,00 <sup>3</sup>	7,50 <sup>3</sup>	-	-	-	-	-
<b>LAUDA Integral P avec réfrigérant CO<sub>2</sub> / Page 24</b>																		
IN 2040 PW	-40 ... 140	0,05	Eau	16,0	-	20,80 <sup>3</sup>	20,80 <sup>3</sup>	20,00 <sup>3</sup>	17,00 <sup>3</sup>	13,00 <sup>3</sup>	9,20 <sup>2</sup>	5,30 <sup>2</sup>	3,00 <sup>2</sup>	-	-	-	-	-
IN 3540 PW	-40 ... 140	0,10	Eau	24,0	-	35,00 <sup>3</sup>	35,00 <sup>3</sup>	34,00 <sup>3</sup>	33,00 <sup>3</sup>	26,00 <sup>3</sup>	18,50 <sup>2</sup>	9,00 <sup>2</sup>	5,40 <sup>2</sup>	-	-	-	-	-
<b>LAUDA Variocool avec réfrigérant naturel / Page 28</b>																		
VC 1200	-25 ... 80	0,05	Air	2,3	-	-	1,30	1,20	1,05	0,80	0,50	-	-	-	-	-	-	-
VC 1200	-25 ... 80	0,05	Air	2,6	-	-	1,22	1,12	0,97	0,72	0,42	-	-	-	-	-	-	-
VC 1200 W	-25 ... 80	0,05	Eau	2,3	-	-	1,40	1,30	1,10	0,85	0,53	-	-	-	-	-	-	-
VC 1200 W	-25 ... 80	0,05	Eau	2,6	-	-	1,32	1,22	1,02	0,77	0,45	-	-	-	-	-	-	-
VC 2000	-25 ... 80	0,05	Air	2,3	-	-	2,00	1,60	1,25	0,90	0,57	-	-	-	-	-	-	-
VC 2000	-25 ... 80	0,05	Air	2,6	-	-	1,92	1,52	1,17	0,82	0,49	-	-	-	-	-	-	-
VC 2000 W	-25 ... 80	0,05	Eau	2,3	-	-	2,10	1,85	1,30	0,95	0,62	-	-	-	-	-	-	-
VC 2000 W	-25 ... 80	0,05	Eau	2,6	-	-	2,02	1,77	1,22	0,87	0,54	-	-	-	-	-	-	-

\* L'alimentation en eau de refroidissement doit être prévue pour le fonctionnement

<sup>1</sup>Étage de pompe 2 <sup>2</sup>Étage de pompe 4 <sup>3</sup>Étage de pompe 8

Pression de refoulement max. bar	Débit refoulé max. refoulement l/min	Filetage de raccordement de pompe	Volume de remplissage min. l	Volume de remplissage max. l	Dimensions (L x P x H) mm	Protection	Niveau de pression acoustique dB(A)	Poids kg	Puissance absorbée max. kW	Tension secteur V ; Hz	Numéro d'article	Type d'appareil
3,1	60	M30 x 1,5	3,3	9,5	430 x 550 x 760	IP 21	52	52	3,7	230 V; 50 Hz	L002682	IN 4 XTW
3,1	60	M30 x 1,5	3,6	9,8	430 x 550 x 760	IP 21	52	86	9,0	400 V; 3/PE; 50 Hz & 460 V; 3/PE; 60 Hz	L002683	IN 8 XTW
6,0	120	M38 x 1,5	11,1	36,3	1100 x 895 x 1865	IP 21	58	382	18,0	400 V; 3/PE; 50 Hz & 460 V; 3/PE; 60 Hz	L003214**	IN 2050 PW
6,0	100	M38 x 1,5	12,1	48,1	1100 x 895 x 1865	IP 21	74	625	37,0	400 V; 3/PE; 50 Hz & 460 V; 3/PE; 60 Hz	L003308**	IN 2560 PW
6,0	120	M38 x 1,5	11,5	41,0	1100 x 895 x 1865	IP 21	61	508	18,0	400 V; 3/PE; 50 Hz & 460 V; 3/PE; 60 Hz	L004350	IN 2040 PW
6,0	100	M38 x 1,5	15,6	37,4	1100 x 895 x 1865	IP 21	75	612	-	400 V; 3/PE; 50 Hz & 460 V; 3/PE; 60 Hz	L004351	IN 3540 PW
0,9	28	G ¾	8,0	15	450 x 550 x 650	IP 32	51	51	2,7	230 V; 50 Hz	L004353	VC 1200
3,2	37	G ¾	8,0	15	450 x 550 x 790	IP 32	51	58	3,1	230 V; 50 Hz	L004354	VC 1200
0,9	28	G ¾	8,0	15	450 x 550 x 650	IP 32	50	50	2,7	230 V; 50 Hz	L004356	VC 1200 W
3,2	37	G ¾	8,0	15	450 x 550 x 790	IP 32	50	57	3,0	230 V; 50 Hz	L004357	VC 1200 W
0,9	28	G ¾	8,0	15	450 x 550 x 650	IP 32	52	51	2,8	230 V; 50 Hz	L004072	VC 2000
3,2	37	G ¾	8,0	15	450 x 550 x 790	IP 32	52	58	3,1	230 V; 50 Hz	L004073	VC 2000
0,9	28	G ¾	8,0	15	450 x 550 x 650	IP 32	50	50	2,7	230 V; 50 Hz	L004074	VC 2000 W
3,2	37	G ¾	8,0	15	450 x 550 x 790	IP 32	50	57	3,1	230 V; 50 Hz	L004075	VC 2000 W

\*\* Fonctionnement avec un réfrigérant non inflammable (HFC), conforme à la réglementation F-Gas VO EU) 573/2024.  
Vous trouverez des informations détaillées sur la page produit correspondant au numéro d'article sur [www.lauda.de](http://www.lauda.de)

# Thermostats à circulation et de process LAUDA

## Caractéristiques techniques selon DIN 12876

Type d'appareil	Plage de température de fonctionnement °C	Constante de température ±K	Refroidissement équipement frigorifique	Puissance de chauffe max. kW	Capacité frigorifique kW													
					200 °C	100 °C	20 °C	10 °C	0 °C	-10 °C	-20 °C	-30 °C	-40 °C	-50 °C	-60 °C	-70 °C	-80 °C	-90 °C

### LAUDA Variocool / Page 28

VC 3000	-20 ... 80	0,05	Air	1,5	-	-	3,00	2,40	1,68	0,95	0,45	-	-	-	-	-	-
VC 3000	-20 ... 80	0,05	Air	1,5	-	-	2,80	2,20	1,48	0,75	0,25	-	-	-	-	-	-
VC 3000 W	-20 ... 80	0,05	Eau	1,5	-	-	3,00	2,40	1,68	0,95	0,45	-	-	-	-	-	-
VC 3000 W	-20 ... 80	0,05	Eau	1,5	-	-	2,80	2,20	1,48	0,75	0,25	-	-	-	-	-	-
VC 5000	-20 ... 80	0,05	Air	4,5	-	-	5,00	3,90	2,75	1,70	0,90	-	-	-	-	-	-
VC 5000	-20 ... 80	0,05	Air	4,5	-	-	4,65	3,55	2,40	1,35	0,55	-	-	-	-	-	-
VC 5000 W	-20 ... 80	0,05	Eau	4,5	-	-	5,00	3,90	2,75	1,70	0,90	-	-	-	-	-	-
VC 5000 W	-20 ... 80	0,05	Eau	4,5	-	-	4,65	3,55	2,40	1,35	0,55	-	-	-	-	-	-
VC 7000	-25 ... 80	0,10	Air	4,5	-	-	7,00	5,30	3,70	2,40	1,30	-	-	-	-	-	-
VC 7000	-25 ... 80	0,10	Air	4,5	-	-	6,65	4,95	3,35	2,05	0,95	-	-	-	-	-	-
VC 7000 W	-25 ... 80	0,10	Eau	4,5	-	-	7,00	5,30	3,70	2,40	1,30	-	-	-	-	-	-
VC 7000 W	-25 ... 80	0,10	Eau	4,5	-	-	6,65	4,95	3,35	2,05	0,95	-	-	-	-	-	-
VC 10000	-25 ... 80	0,10	Air	7,5	-	-	10,00	7,60	5,30	3,50	2,00	-	-	-	-	-	-
VC 10000	-25 ... 80	0,10	Air	7,5	-	-	9,65	7,25	4,95	3,15	1,65	-	-	-	-	-	-
VC 10000 W	-25 ... 80	0,10	Eau	7,5	-	-	10,00	7,60	5,30	3,50	2,00	-	-	-	-	-	-
VC 10000 W	-25 ... 80	0,10	Eau	7,5	-	-	9,65	7,25	4,95	3,15	1,65	-	-	-	-	-	-

### LAUDA Ultratemp / Page 30

UT 2505 W	-5 ... 60	0,50	Eau	35,0	-	-	25,80	19,10	13,80	-	-	-	-	-	-	-	-
UT 3505 W	-5 ... 60	0,50	Eau	35,0	-	-	35,30	26,20	18,70	-	-	-	-	-	-	-	-
UT 5005 W	-5 ... 60	0,50	Eau	50,0	-	-	46,70	34,30	24,40	-	-	-	-	-	-	-	-

### LAUDA Semistat / Page 32

S 1200	-20 ... 90	0,10	Eau	3,0	-	-	1,20	0,90	0,60	0,35	0,08	-	-	-	-	-	-
S 2400	-20 ... 90	0,10	Eau	6,0	-	-	2,45	1,93	1,40	0,88	0,35	-	-	-	-	-	-
S 4400	-20 ... 90	0,10	Eau	12,0	-	-	4,40	3,50	2,60	1,65	0,70	-	-	-	-	-	-

Pression de refoulement max. bar	Débit refoulé max. refoulement l/min	Filetage de raccordement de pompe	Volume de remplissage min. l	Volume de remplissage max. l	Dimensions (L x P x H) mm	Protection	Niveau de pression acoustique dB(A)	Poids kg	Puissance absorbée max. kW	Tension secteur V ; Hz	Numéro d'article	Type d'appareil
3,2	37	G ¾	20	33	550×650×970	IP 32	57	89	2,6	230 V; 50 Hz	L000715*	VC 3000
4,8	37	G ¾	20	33	550×650×970	IP 32	61	89	2,6	230 V; 50 Hz	L000929*	VC 3000
3,2	37	G ¾	20	33	550×650×970	IP 32	55	88	2,6	230 V; 50 Hz	L000735*	VC 3000 W
4,8	37	G ¾	20	33	550×650×970	IP 32	59	88	2,6	230 V; 50 Hz	L000962*	VC 3000 W
3,2	37	G ¾	20	33	550×650×970	IP 32	65	97	7,8	400 V; 3/N/PE; 50 Hz	L000728*	VC 5000
5,0	60	G ¾	20	33	550×650×970	IP 32	69	97	7,8	400 V; 3/N/PE; 50 Hz	L000949*	VC 5000
3,2	37	G ¾	20	33	550×650×970	IP 32	64	97	7,8	400 V; 3/N/PE; 50 Hz	L000746*	VC 5000 W
5,0	60	G ¾	20	33	550×650×970	IP 32	68	97	7,8	400 V; 3/N/PE; 50 Hz	L001995*	VC 5000 W
3,2	37	G 1¼	48	64	650×670×1250	IP 32	66	124	8,8	400 V; 3/N/PE; 50 Hz	L000729*	VC 7000
5,0	60	G 1¼	48	64	650×670×1250	IP 32	69	124	8,8	400 V; 3/N/PE; 50 Hz	L000951*	VC 7000
3,2	37	G 1¼	48	64	650×670×1250	IP 32	60	122	8,8	400 V; 3/N/PE; 50 Hz	L000747*	VC 7000 W
5,0	60	G 1¼	48	64	650×670×1250	IP 32	64	133	8,8	400 V; 3/N/PE; 50 Hz	L000983*	VC 7000 W
3,2	37	G 1¼	48	64	650×670×1250	IP 32	67	137	11,1	400 V; 3/N/PE; 50 Hz	L000730*	VC 10000
5,0	60	G 1¼	48	64	650×670×1250	IP 32	70	137	11,1	400 V; 3/N/PE; 50 Hz	L000953*	VC 10000
3,2	37	G 1¼	48	64	650×670×1250	IP 32	61	131	11,1	400 V; 3/N/PE; 50 Hz	L000748*	VC 10000 W
5,0	60	G 1¼	48	64	650×670×1250	IP 32	65	131	11,1	400 V; 3/N/PE; 50 Hz	L000985*	VC 10000 W
3,2	250	Rp 1½	-	100,0	1138×1486×1792	IP 54	47**	520	40,7***	400 V; 3/PE; 50 Hz	L004022*	UT 2505 W
3,2	250	Rp 1½	-	100,0	1138×1486×1792	IP 54	49**	585	42,1***	400 V; 3/PE; 50 Hz	L004024*	UT 3505 W
4,8	250	Rp 1½	-	100,0	1138×1728×1722	IP 54	50**	700	59,6***	400 V; 3/PE; 50 Hz	L004026*	UT 5005 W
2,8	22	½"	1,00	1,30	116×232×470	-	-	15	-	Connexion au PSC	L003276	S 1200
2,8	22	½"	1,25	1,60	116×300×560	-	-	27	-	Connexion au PSC	L003277	S 2400
2,8	27	½"	2,50	2,80	194×300×560	-	-	38	-	Connexion au PSC	L003278	S 4400

\* Fonctionnement avec un réfrigérant non inflammable (HFC), conforme à la réglementation F-Gas VO EU) 573/2024.

Vous trouverez des informations détaillées sur la page produit correspondant au numéro d'article sur [www.lauda.de](http://www.lauda.de)

\*\* à une distance de 5 m dans des conditions de champ libre

\*\*\* à une température d'eau de refroidissement de 20 °C, une température de refoulement de 20 °C et une puissance de chauffe maximale

# Thermostats à circulation et de process LAUDA

## Variantes de tension

Type d'appareil	Tension secteur V ; Hz	Puissance de chauffe max. kW	Pression de refoulement max. 60 Hz bar	Débit refoulé max. refoulement 60 Hz l/min	Puissance absorbée max. kW	Code de la fiche*	Numéro d'article	Type d'appareil	Tension secteur V ; Hz	Puissance de chauffe max. kW	Pression de refoulement max. 60 Hz bar	Débit refoulé max. refoulement 60 Hz l/min	Puissance absorbée max. kW	Code de la fiche*	Numéro d'article
<b>LAUDA PRO / Page 18</b>															
P 2 E	100-120 V; 50/60 Hz	1,8	0,68	22	1,9	4	L000549	RP 245 EC	100 V; 50/60 Hz	1,3	0,68	22	1,5	14	L000537
P 2 E	200-230 V; 50/60 Hz	2,5	0,68	22	2,7	3	L000045	RP 245 EC	120 V; 60 Hz	1,8	0,68	22	1,9	4	L000457
P 2 EC	100-120 V; 50/60 Hz	1,8	0,68	22	1,9	4	L000553	RP 245 EC	200 V; 50/60 Hz	1,9	0,68	22	3,2	3	L000497
P 2 EC	200-230 V; 50/60 Hz	2,5	0,68	22	2,7	3	L000049	RP 245 EC	208-220 V; 60 Hz	2,3	0,68	22	3,5	3	L000321
RP 240 E	100 V; 50/60 Hz	1,3	0,68	22	1,5	14	L000532	RP 245 EC	208-220 V; 60 Hz	2,3	0,68	22	3,5	2	L000579
RP 240 E	120 V; 60 Hz	1,8	0,68	22	1,9	4	L000452	RP 250 E	200 V; 50/60 Hz	1,9	0,68	22	3,2	3	L002498
RP 240 E	208-220 V; 60 Hz	2,3	0,68	22	3,5	3	L000312	RP 250 E	208-220 V; 60 Hz	2,3	0,68	22	3,5	3	L002657
RP 240 E	208-220 V; 60 Hz	2,3	0,68	22	3,5	2	L000570	RP 250 E	208-220 V; 60 Hz	2,3	0,68	22	3,5	2	L002500
RP 240 EC	100 V; 50/60 Hz	1,3	0,68	22	1,5	14	L000536	RP 250 EC	200 V; 50/60 Hz	1,9	0,68	22	3,2	3	L002499
RP 240 EC	120 V; 60 Hz	1,8	0,68	22	1,9	4	L000456	RP 250 EC	208-220 V; 60 Hz	2,3	0,68	22	3,5	2	L002501
RP 240 EC	200 V; 50/60 Hz	1,9	0,68	22	3,2	3	L000496	RP 250 EC	208-220 V; 60 Hz	2,3	0,68	22	3,5	3	L002658
RP 240 EC	208-220 V; 60 Hz	2,3	0,68	22	3,5	3	L000320	RP 290 E	200 V; 50/60 Hz	1,9	0,68	22	3,2	3	L002506
RP 245 E	100 V; 50/60 Hz	1,3	0,68	22	1,5	14	L000533	RP 290 E	208-220 V; 60 Hz	2,3	0,68	22	3,5	3	L002659
RP 245 E	120 V; 60 Hz	1,8	0,68	22	1,9	4	L000453	RP 290 E	208-220 V; 60 Hz	2,3	0,68	22	3,5	2	L002508
RP 245 E	200 V; 50/60 Hz	1,9	0,68	22	3,2	3	L000489	RP 290 EC	200 V; 50/60 Hz	1,9	0,68	22	3,2	3	L002507
RP 245 E	208-220 V; 60 Hz	2,3	0,68	22	3,5	2	L000571	RP 290 EC	208-220 V; 60 Hz	2,3	0,68	22	3,5	2	L002509
RP 245 E	208-220 V; 60 Hz	2,3	0,68	22	3,5	3	L000313	RP 290 EC	208-220 V; 60 Hz	2,3	0,68	22	3,5	3	L002660
<b>LAUDA Integral T / Page 20</b>															
IN 130 T	200 V; 50/60 Hz	2,2	4,5	45	3,2	3	L002787	IN 530 T	400 V; 3/PE; 50 Hz & 460 V; 3/PE; 60 Hz	8,0	4,6	65	11,0	34	L002883
IN 130 T	208-220 V; 60 Hz	2,7	4,5	45	3,5	3	L002788	IN 530 TW	400 V; 3/PE; 50 Hz & 460 V; 3/PE; 60 Hz	8,0	4,6	65	11,0	34	L002884
IN 130 T	208-220 V; 60 Hz	2,7	4,5	45	3,5	2	L003301	IN 1030 T	400 V; 3/PE; 50 Hz & 460 V; 3/PE; 60 Hz	8,0	7	70	11,0	34	L002885
IN 230 T	200 V; 50/60 Hz	2,2	4,5	45	3,2	3	L002789	IN 1330 TW	400 V; 3/PE; 50 Hz & 460 V; 3/PE; 60 Hz	16,0	7	70	18,0	33	L002886
IN 230 T	208-220 V; 60 Hz	2,7	4,5	45	3,5	2	L003302	IN 1830 TW	400 V; 3/PE; 50 Hz & 460 V; 3/PE; 60 Hz	16,0	7	70	18,0	33	L003274
IN 230 T	208-220 V; 60 Hz	2,7	4,5	45	3,5	3	L002791								
IN 230 TW	200 V; 50/60 Hz	2,2	4,5	45	3,2	3	L002790								
IN 230 TW	208-220 V; 60 Hz	2,7	4,5	45	3,5	2	L003303								
IN 230 TW	208-220 V; 60 Hz	2,7	4,5	45	3,5	3	L002792								

\* Toutes les données relatives aux codes de fiches sont indiquées sur la page 142

Type d'appareil	Tension secteur V ; Hz	Puissance de chauffe max. kW					Code de la fiche*	Numéro d'article	Type d'appareil	Tension secteur V ; Hz	Puissance de chauffe max. kW					Code de la fiche*	Numéro d'article
		Pression de refoulement max. 60 Hz bar	Débit refoulé max. 60 Hz l/min	Puissance absorbée max. kW						Pression de refoulement max. 60 Hz bar	Débit refoulé max. 60 Hz l/min	Puissance absorbée max. kW					
<b>LAUDA Integral XT / Page 22</b>																	
IN 150 XT	200 V; 50/60 Hz	3,0	3,1	65	3,2	3	L002793	IN 750 XT	400 V; 3/PE; 50 Hz & 460 V; 3/PE; 60 Hz	8,0	3,1	65	11,0	34	L002889		
IN 150 XT	208-220 V; 60 Hz	3,3	3,1	65	3,5	3	L002794	IN 950 XTW	400 V; 3/PE; 50 Hz & 460 V; 3/PE; 60 Hz	8,0	3,1	65	11,0	34	L002890		
IN 150 XT	208-220 V; 60 Hz	3,3	3,1	65	3,5	2	L003304	IN 1850 XTW	400 V; 3/PE; 50 Hz & 460 V; 3/PE; 60 Hz	16,0	6,0	120	18,0	33	L002895		
IN 250 XTW	200 V; 50/60 Hz	3,1	3,1	65	3,2	3	L002795	IN 280 XT	400 V; 3/PE; 50 Hz & 460 V; 3/PE; 60 Hz	4,0	3,1	65	9,0	34	L002892		
IN 250 XTW	208-220 V; 60 Hz	3,4	3,1	65	3,5	2	L003305	IN 280 XTW	400 V; 3/PE; 50 Hz & 460 V; 3/PE; 60 Hz	4,0	3,1	65	9,0	34	L002893		
IN 250 XTW	208-220 V; 60 Hz	3,4	3,1	65	3,5	3	L002796	IN 590 XTW	400 V; 3/PE; 50 Hz & 460 V; 3/PE; 60 Hz	8,0	3,1	65	11,0	34	L002897		
IN 550 XT	400 V; 3/PE; 50 Hz & 460 V; 3/PE; 60 Hz	8,0	3,1	65	10,5	34	L002887	IN 1590 XTW	400 V; 3/PE; 50 Hz & 460 V; 3/PE; 60 Hz	12,0	3,1	65	19,0	33	L002898		
IN 550 XTW	400 V; 3/PE; 50 Hz & 460 V; 3/PE; 60 Hz	8,0	3,1	65	10,5	34	L002888										
<b>LAUDA Integral XT avec réfrigérant CO<sub>2</sub> / Page 22</b>																	
IN 2040 XTW	400 V; 3/PE; 50 Hz & 460 V; 3/PE; 60 Hz	16,0	6,0	120	18,0	33	L004491										
<b>LAUDA Integral XT Thermostats haute température / Page 22</b>																	
IN 4 XTW	200 V; 50/60 Hz	2,9	3,1	60	3,2	3	L002799	IN 8 XTW	400 V; 3/PE; 50 Hz & 460 V; 3/PE; 60 Hz	8,0	3,1	60	9,0	34	L002891		
IN 4 XTW	208-220 V; 60 Hz	3,3	3,1	60	3,5	3	L002800										
<b>LAUDA Integral P / Page 24</b>																	
IN 2050 PW	400 V; 3/PE; 50 Hz & 460 V; 3/PE; 60 Hz	16,0	6	120	18,0	33	L003319										
<b>LAUDA Integral P avec réfrigérant CO<sub>2</sub> / Page 24</b>																	
IN 2040 PW	400 V; 3/PE; 50 Hz & 460 V; 3/PE; 60 Hz	16,0	6	120	18,0	33	L004585										

# Thermostats à circulation et de process LAUDA

## Variantes de tension

Type d'appareil	Tension secteur V ; Hz	Puissance de chauffe max. kW	Pression de refoulement max. 60 Hz bar	Débit refoulé max. refoulement 60 Hz l/min	Puissance absorbée max. kW	Code de la fiche*	Numéro d'article	Type d'appareil	Tension secteur V ; Hz	Puissance de chauffe max. kW	Pression de refoulement max. 60 Hz bar	Débit refoulé max. refoulement 60 Hz l/min	Puissance absorbée max. kW	Code de la fiche*	Numéro d'article
<b>LAUDA Variocool avec réfrigérant naturel / Page 28</b>															
VC 1200	200 V; 50/60 Hz	2,0	3,2	37	2,5	3	L004469	VC 2000	200 V; 50/60 Hz	2,0	3,2	37	2,6	3	L004471
VC 1200	208-220 V; 60 Hz	2,4	3,2	37	2,9	3	L004359	VC 2000	208-220 V; 60 Hz	2,4	3,2	37	2,9	3	L004362
VC 1200 W	200 V; 50/60 Hz	2,0	3,2	37	2,4	3	L004470	VC 2000 W	200 V; 50/60 Hz	2,0	3,2	37	2,5	3	L004472
VC 1200 W	208-220 V; 60 Hz	2,4	3,2	37	2,8	3	L004360	VC 2000 W	208-220 V; 60 Hz	2,4	3,2	37	2,9	3	L004361
<b>LAUDA Variocool / Page 28</b>															
VC 3000	200 V; 50/60 Hz	1,0	3,2	37	2,6	3	L000772	VC 7000	200 V; 3/PE; 50/60 Hz	3,4	3,2	37	5,4	33	L000774
VC 3000	208-220 V; 60 Hz	1,3	3,2	37	2,8	3	L000755	VC 7000	208-220 V; 3/PE; 60 Hz	4,1	3,2	37	5,7	33	L000757
VC 3000	200 V; 50/60 Hz	1,1	4,8	37	2,6	3	L001024	VC 7000	200 V; 3/PE; 50/60 Hz	3,4	4,3	60	5,4	33	L001028
VC 3000	208-220 V; 60 Hz	1,3	4,8	37	2,8	3	L000994	VC 7000	208-220 V; 3/PE; 60 Hz	4,1	5,0	60	5,7	33	L000998
VC 3000 W	200 V; 50/60 Hz	1,0	3,2	37	2,6	3	L000780	VC 7000 W	200 V; 3/PE; 50/60 Hz	3,4	3,2	37	5,4	33	L000782
VC 3000 W	208-220 V; 60 Hz	1,3	3,2	37	2,8	3	L000763	VC 7000 W	208-220 V; 3/PE; 60 Hz	4,1	3,2	37	5,7	33	L000765
VC 3000 W	200 V; 50/60 Hz	1,1	4,8	37	2,6	3	L001039	VC 7000 W	200 V; 3/PE; 50/60 Hz	3,4	4,3	60	5,4	33	L001043
VC 3000 W	208-220 V; 60 Hz	1,3	4,8	37	2,8	3	L001009	VC 7000 W	208-220 V; 3/PE; 60 Hz	4,1	5,0	60	5,7	33	L001013
VC 5000	200 V; 3/PE; 50/60 Hz	3,4	3,2	37	4,3	40	L000773	VC 10000	200 V; 3/PE; 50/60 Hz	5,7	3,2	37	7,6	33	L000775
VC 5000	208-220 V; 3/PE; 60 Hz	4,1	3,2	37	4,5	40	L000756	VC 10000	208-220 V; 3/PE; 60 Hz	6,9	3,2	37	7,7	33	L000758
VC 5000	200 V; 3/PE; 50/60 Hz	3,4	4,3	60	4,3	40	L001026	VC 10000	200 V; 3/PE; 50/60 Hz	5,7	4,3	60	7,6	33	L001030
VC 5000	208-220 V; 3/PE; 60 Hz	4,1	5,0	60	4,5	40	L000996	VC 10000	208-220 V; 3/PE; 60 Hz	6,9	5,0	60	7,7	33	L001000
VC 5000 W	200 V; 3/PE; 50/60 Hz	3,4	3,2	37	4,3	40	L000781	VC 10000 W	200 V; 3/PE; 50/60 Hz	5,7	3,2	37	7,6	33	L000783
VC 5000 W	200 V; 3/PE; 50/60 Hz	3,4	4,3	60	4,3	40	L001041	VC 10000 W	208-220 V; 3/PE; 60 Hz	6,9	3,2	37	7,7	33	L000766
VC 5000 W	208-220 V; 3/PE; 60 Hz	4,1	5,0	60	4,5	40	L001011	VC 10000 W	200 V; 3/PE; 50/60 Hz	5,7	4,3	60	7,6	33	L001045
								VC 10000 W	208-220 V; 3/PE; 60 Hz	6,9	5,0	60	7,7	33	L001015
<b>LAUDA Ultratemp / Page 30</b>															
UT 2505 W	400 V; 3/PE; 50 Hz & 460 V; 3/PE; 60 Hz	35,0	4,6	300	-	1	L004023	UT 5005 W	400 V; 3/PE; 50 Hz & 460 V; 3/PE; 60 Hz	50,0	7,0	300	-	1	L004027
UT 3505 W	400 V; 3/PE; 50 Hz & 460 V; 3/PE; 60 Hz	35,0	4,6	300	-	1	L004025								

\* Toutes les données relatives aux codes de fiches sont indiquées sur la page 142

# Thermostats à circulation et de process LAUDA

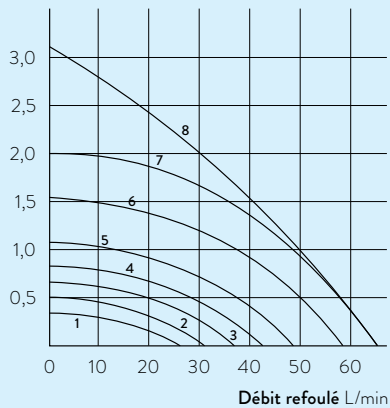
## Autres courbes caractéristiques

LAUDA Integral IN 150 XT, 250 XTW, 280 XT, 280 XTW, 590 XT, 590 XTW,  
550 XT, 550 XTW, 750 XT, 950 XTW, 1350 XTW, 1590 XTW / Page 22

LAUDA Integral IN 4 XTW, IN 8 XTW / Page 22

COURBES DE LA POMPE Liquide caloporteur : eau

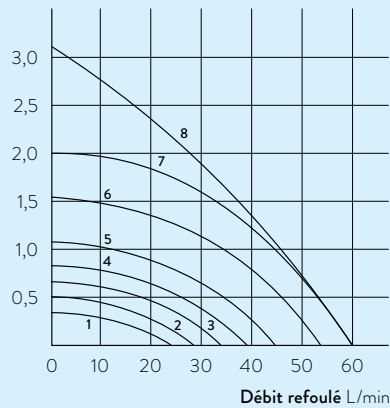
Pression bar



- 1 Niveau 1
- 2 Niveau 2
- 3 Niveau 3
- 4 Niveau 4
- 5 Niveau 5
- 6 Niveau 6
- 7 Niveau 7
- 8 Niveau 8

COURBES DE LA POMPE Liquide caloporteur : eau

Pression bar



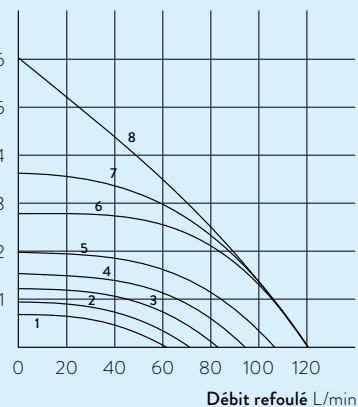
- 1 Niveau 1
- 2 Niveau 2
- 3 Niveau 3
- 4 Niveau 4
- 5 Niveau 5
- 6 Niveau 6
- 7 Niveau 7
- 8 Niveau 8

LAUDA Integral IN 1850 XTW, IN 2050 PW, IN 2040 XTW / PW / Page 22, 24

LAUDA Integral IN 2560 XTW / PW, IN 3540 XTW / PW / Page 22, 24

COURBES DE LA POMPE Liquide caloporteur : eau

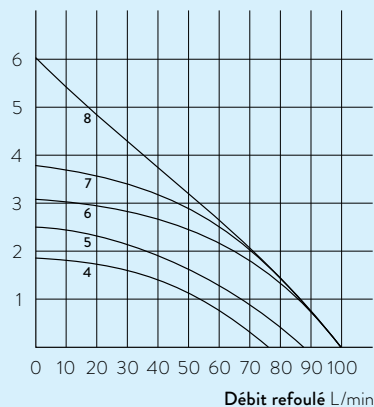
Pression bar



- 1 Niveau 1
- 2 Niveau 2
- 3 Niveau 3
- 4 Niveau 4
- 5 Niveau 5
- 6 Niveau 6
- 7 Niveau 7
- 8 Niveau 8

COURBES DE LA POMPE Liquide caloporteur : eau

Pression bar



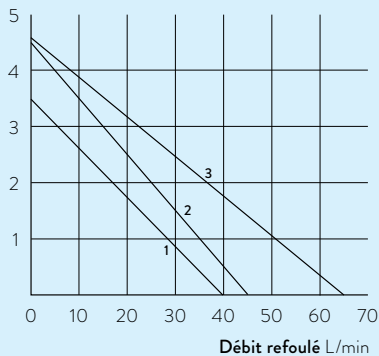
- 4 Niveau 4
- 5 Niveau 5
- 6 Niveau 6
- 7 Niveau 7
- 8 Niveau 8

LAUDA Integral IN 130 T, IN 230 T, IN 230 TW, IN 530 T, IN 530 TW / Page 20

LAUDA Integral IN 1030 T, IN 1330 TW, IN 1830 TW / Page 20

COURBES DE LA POMPE Liquide caloporteur : eau

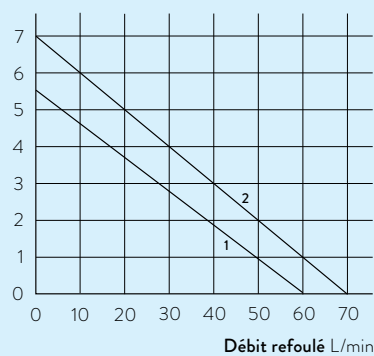
Pression bar



- 1 50 Hz
- 2 60 Hz  
(IN 130 T,  
IN 230 T,  
IN 230 TW)
- 3 60 Hz  
(IN 530 T,  
IN 530 TW)

COURBES DE LA POMPE Liquide caloporteur : eau

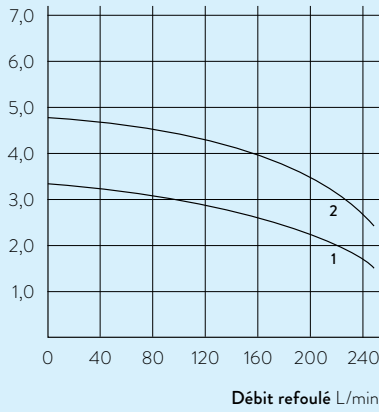
Pression bar



- 1 50 Hz
- 2 60 Hz

**COURBES DE LA POMPE 50 Hz** Liquide caloporteur : eau

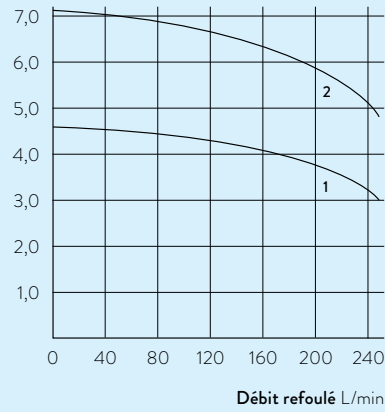
Pression bar



- 2 UT 5005 W
- 1 UT 2505 W, UT 3505 W

**COURBES DE LA POMPE 60 Hz** Liquide caloporteur : eau

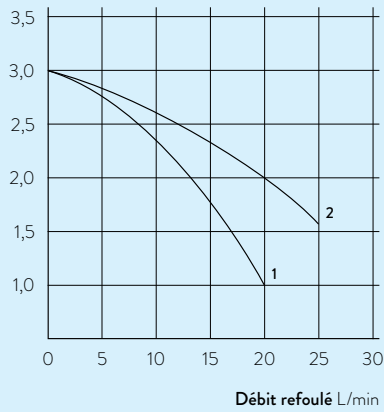
Pression bar



- 2 UT 5005 W
- 1 UT 2505 W, UT 3505 W

**COURBES DE LA POMPE** Liquide caloporteur : eau

Pression bar



- 2 S 4400
- 1 S 1200, S 2400

Les noms de marque suivants sont des marques déposées  
de LAUDA DR. R. WOBSEER GMBH & CO. KG:  
LAUDA Microcool®, LAUDA Universa®, LAUDA Variopumpe®,  
Kryomat®, Kryopac®, Mobifreeze®, Ultratemp®, Variocool®

LAUDA DR. R. WOBSEER GMBH & CO. KG  
Laudaplatz 1 • 97922 Lauda-Königshofen • Allemagne  
[www.lauda.fr](http://www.lauda.fr)

